



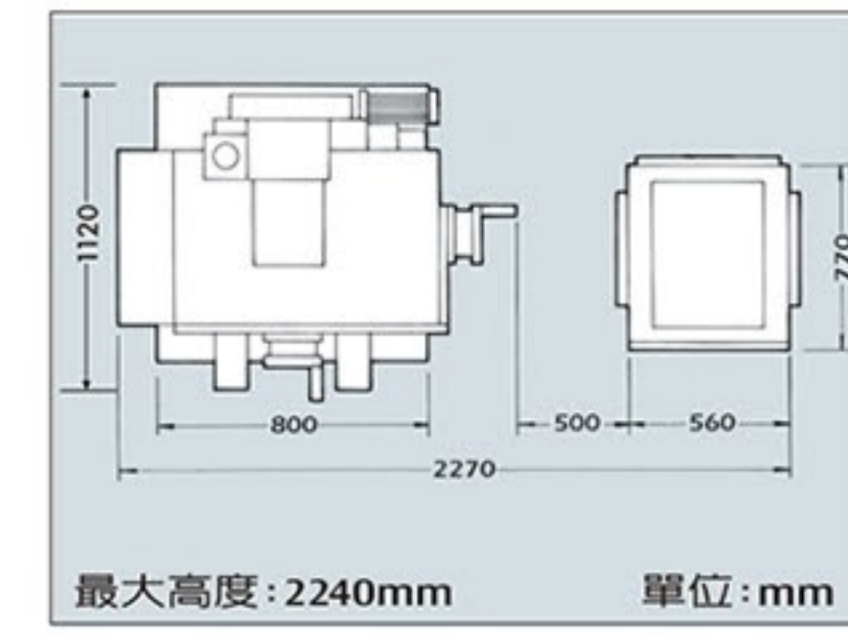
CE
ISO-9001

ARISTECH®

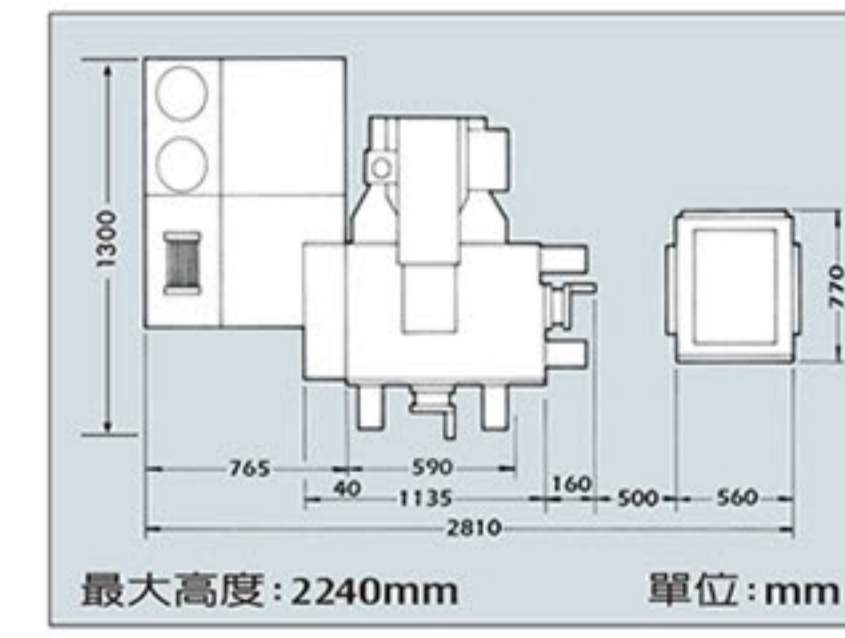
LSD | **DNC** 細孔放電加工機



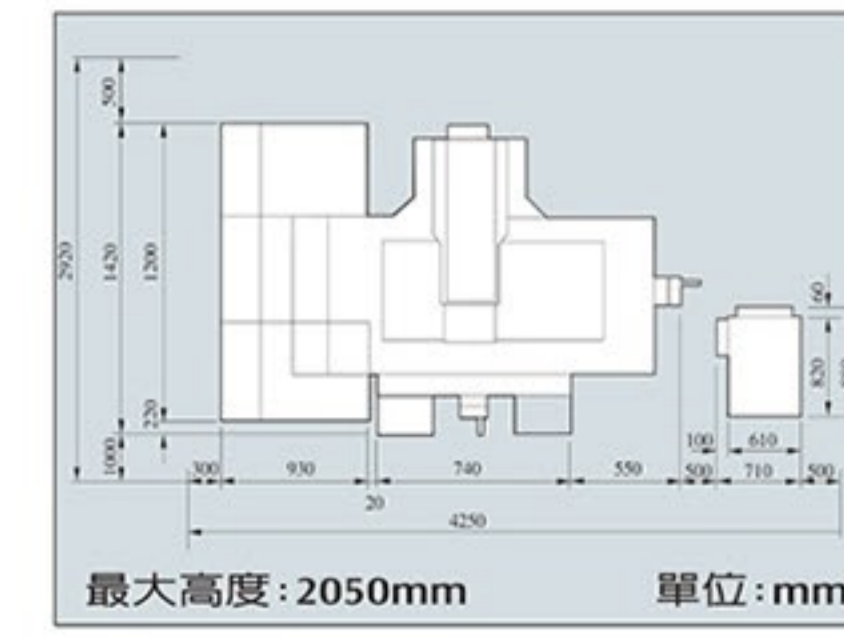
可程式放電加工機 **LS-250**



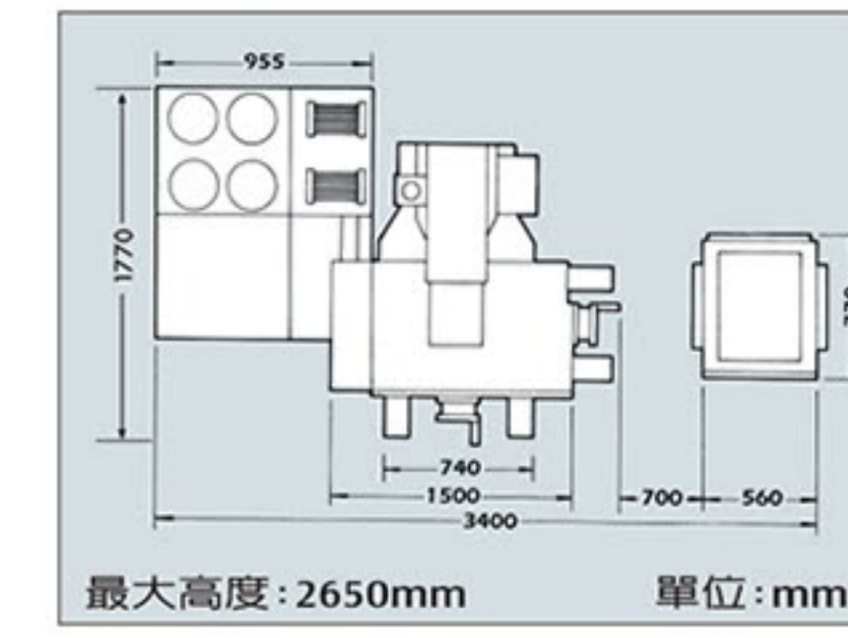
可程式放電加工機 **LS-350**



可程式放電加工機 **LS-450**

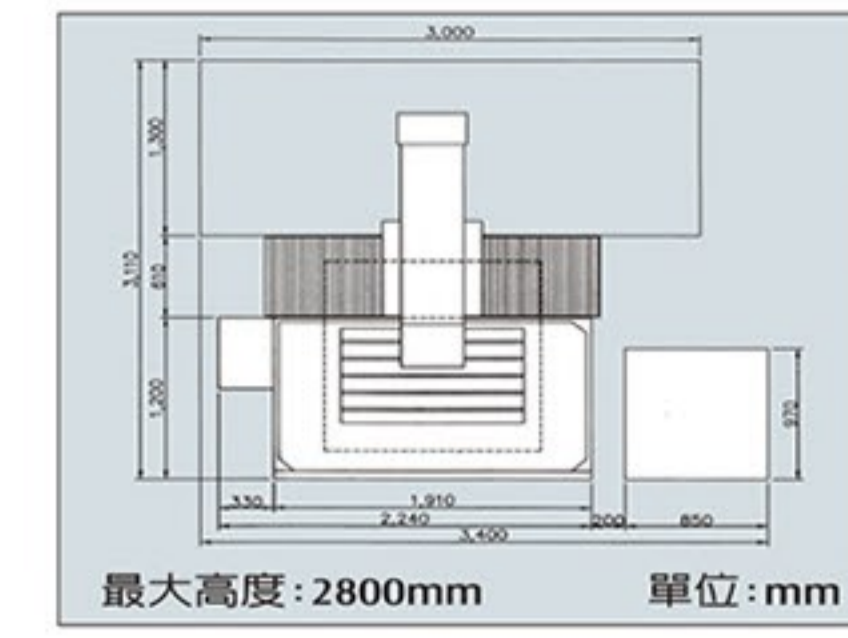


可程式放電加工機 **LS-550**



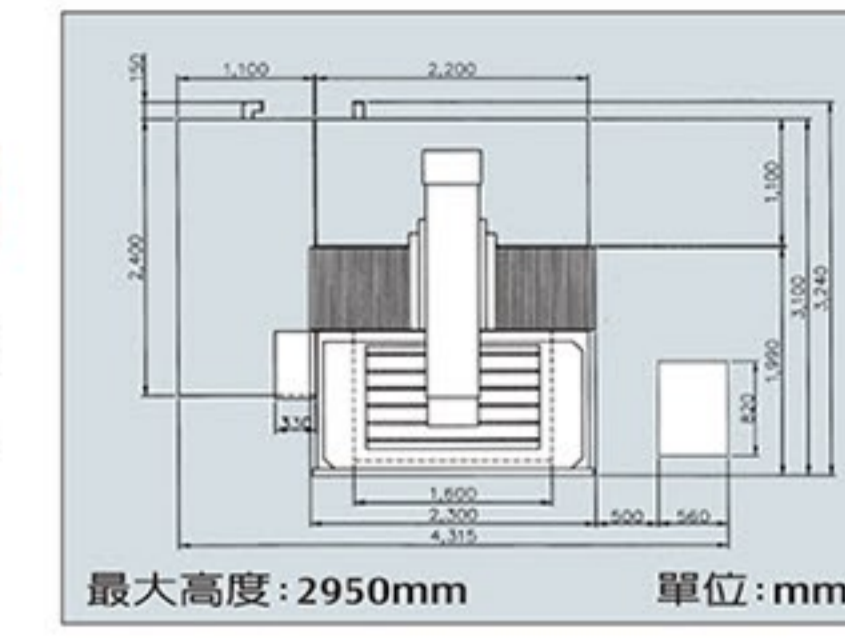
可程式放電加工機 **LS-580**

工作台固定式
三軸線性滑軌



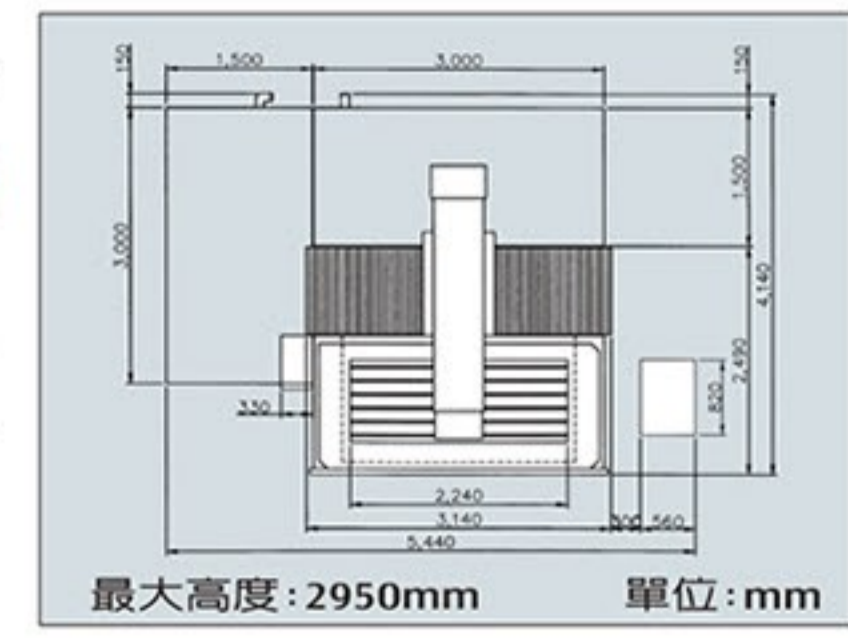
可程式放電加工機 **LS-650**

工作台固定式
三軸線性滑軌



可程式放電加工機 **LS-2010**

工作台固定式
三軸線性滑軌



◆ 機械規格

項目	機型	LS-250	LS-350	LS-450	LS-550	LS-580	LS-650	LS-2010
工作油槽、內槽 (W×D×H)	mm/inch	750x500x340 (29.5x19.7x13.4)	950x600x370 (37.4x23.6x14.6)	1,240x710x400 (48.8x28x15.8)	1,300x750x500 (51.2x29.5x19.7)	1,900x1,050x700 (74.8x41.3x27.6)	2,150x1,150x700 (84.7x45.3x27.6)	2,900x1,500x700 (114.2x59.1x27.6)
工作台面積 (X×Y)	mm/inch	600x300 (23.6x11.8)	650x350 (25.6x13.8)	750x450 (29.5x17.7)	800x550 (31.5x21.7)	1,100x700 (43.3x27.6)	1,400x900 (55.1x35.4)	2,240x1,050 (88.2x41.3)
工作台行程 (X×Y)	mm/inch	300x200 (11.8x7.9)	400x300 (15.7x11.8)	500x400 (19.7x15.7)	600x500 (23.6x19.7)	1000x600 (39.4x23.6)	1,200x700 (47.3x27.6)	2,000x1,000 (78.7x39.4)
加工機頭行程 (W)	mm/inch	230 (9.1)	270 (10.6)	280 (11.0)	330 (13)	-	-	-
電極頭行程 (Z-1)	mm/inch	180 (7.1)	200 (7.9)	200 (7.9)	250 (9.8)	450 (17.7)	450 (17.7)	550 (21.7)
電極頭端面至工作台面 最小到最大距離	mm/inch	0-380 (0-14.9)	30-500 (1.2-19.7)	370-680 (14.6-26.8)	0-540 (0-21.3)	520-970 (20.4-38.2)	560-1,100 (22.1-39.8)	600~1,150 (23.6~45.3)
電極最大載重	kgs/lbs	50 (110)	70 (154)	100 (220)	200 (440)	400 (880)	400 (880)	500 (1,100)
最大工作件載重	kg/lbs	300 (660)	400 (880)	500 (1,100)	600 (1,320)	3,000 (6,600)	4,000 (8,800)	9,000 (19,800)
外型尺寸 (W×D×H)	mm/inch	1,200x1,200x2,240 (47.2x47.2x86.6)	1,300x1,170x1,980 (51.2x46.1x78)	1,500x1,400x2,040 (59x55.1x80.3)	1,650x1,500x2,100 (65x59.1x82.7)	1,670x1,430x2,180 (65.7x56.3x85.8)	2,500x2,500x3,040 (98.4x98.4x119.7)	3,000x2,400x3,150 (118.14x94.5x124)
包裝尺寸 (W×D×H)	mm/inch	1,245x1,215x2,220 (49x47.8x87.4)	1,395x1,260x2,220 (54.9x49.6x87.4)	1,600x1,510x2,210 (63x59.5x87)	1,745x1,610x2,270 (68.7x63.46x89.4)	2,320x2,280x3,190 (91.4x90x125.6)	3,850x2,655x3,220 (151.6x104.5x126.8)	分開包裝於貨櫃
淨重	kgs/lbs	1,050 (2,310)	1,200 (2,640)	1,600 (3,520)	1,850 (4,070)	5,400 (11,880)	6,300 (13,860)	13,000 (28,600)

◆ 過濾箱規格

項目	規格	LS-250	LS-350
過濾油槽容積	LITERS/公升	300	350
過濾蕊數量	PCS.個	2	2
外觀尺寸 (W×D×H)	mm/inch	內含於機台	760x1,100x840 (29.9x43.3x33.1)
包裝尺寸 (W×D×H)	mm/inch	內含於機台	880x1,210x1,025 (34.7x47.6x40.4)
淨重	kgs/lbs	內含於機台	100 (220)

項目	規格	LS-450	LS-550	LS-580	LS-650	LS-2010
過濾油槽容積	LITERS/公升	360	400	1,000	2,000	4,200
過濾蕊數量	PCS.個	2	4	6	6	6
外觀尺寸 (W×D×H)	mm/inch	960x1,200x840 (36.7x47.3x33.1)	940x1,500x840 (37x59.1x33.1)	3,000x1,300x420 (118x51.2x16.5)	2,400x1,100x470x1PC(94.5x43.3x18.5) 2,600x1,100x470x1PC(102.4x51.2x18.5)	3,000x1,500x470x2PCS(118.1x59x18.5)
包裝尺寸 (W×D×H)	mm/inch	1,050x1,320x1,025 (41.4x52x40.4)	1,060x1,640x1,025 (47.1x64.6x40.4)	1,550x2,515x970 (61x99x38.2)	2,700x1,250x1,660 (106.3x49.2x65.4)	視需求容量製作
淨重	kgs/lbs	120 (264)	220 (484)	300 (660)	750 (1650)	視需求容量製作

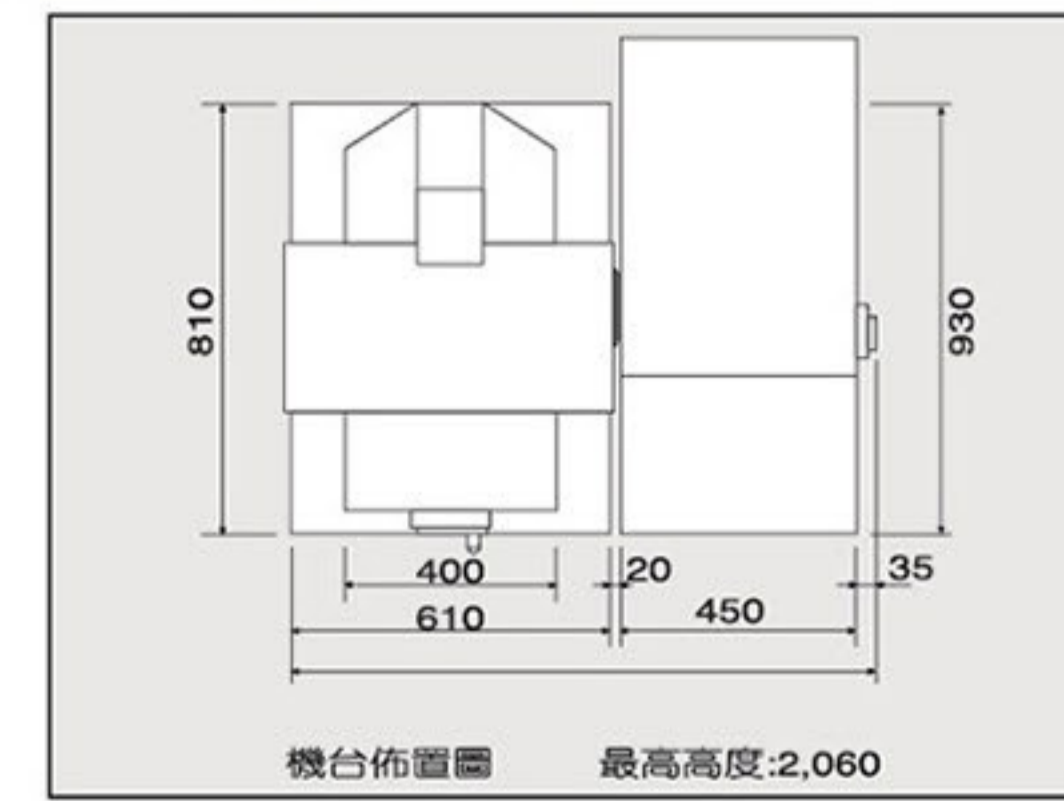
◆ LS EDM特點介紹

- 具20段自動跳序，可程式編輯及永久記憶功能，所有加工參數、數值皆可預先設定輸入並儲存，由粗加工到超細加工一次完成，加工參數在加工中亦可隨時加以修改，以適應不良加工條件。
- 標準配備 X,Y,Z 三軸光學尺及多功能EDM專用顯示器，確保製品精度。
- 具備電腦型控制系統及多項自動安全裝置；紅外線偵測自動斷電、警報及滅火系統，並有液位、油溫、防積碳、防火、防碰撞電極、尋邊測位、中心點找尋，並有極性（正負極）切換裝置、Z軸鎖定、預留加裝搖動裝置等標準配備。
- 控制線路板使用槽道設計，方便換裝，且整台電控箱均符合CE安全標準，且經英國驗證機構驗證合格。
- 機台鑄鐵部份，使用FC-30高剛性鑄鐵或米漢納鑄件，X,Y軸滑道貼鐵氟龍耐磨片，Z軸為雙組瑞士進口之線性滑軌，高精度且符合CE安全規範。

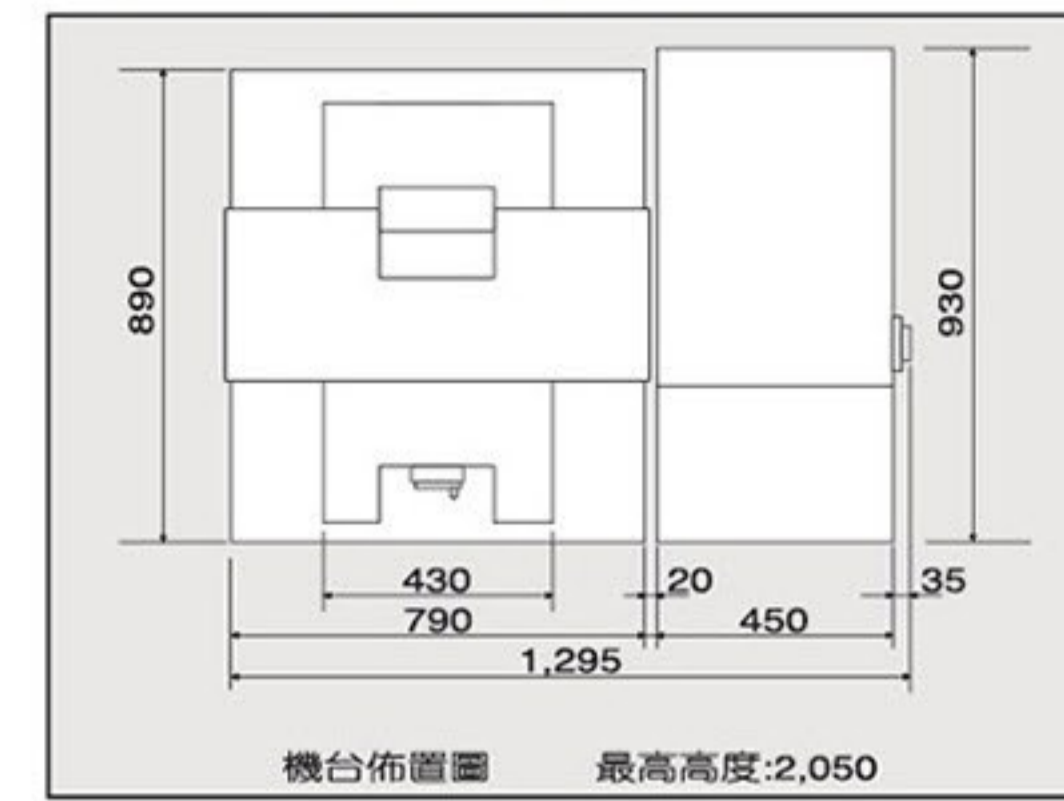
項目	機型	LSP-30A	LSP-50A	LSP-75A	LSP-100A
最大加工電流 (A)		30	50	75	100
輸入電力 (kVA)		3	4.5	6	10
最大加工速度 (mm ³ /min)		180	350	550	700
電極消耗比 (%)		<0.3			
最佳表面精度 (μmRa)		0.3			
外觀尺寸 (W x D x H) mm/inch		710x890x1,750 (28x35x68.9)			830x1000x1,750 (32.7x39.4x68.9)
包裝尺寸 (W x D x H) mm/inch		840x1,000x2,015 (33.1x39.4x79.3)			970x1,130x1,955 (38.2x44.5x77)
淨重 (kgs/lbs)		165/363	180/396	190/418	220/484

※LS-580,650,2010 最大電流可選配LSP-150A,250A。
※本公司保有修改機械規格之權利，修改時恕不另行通知。

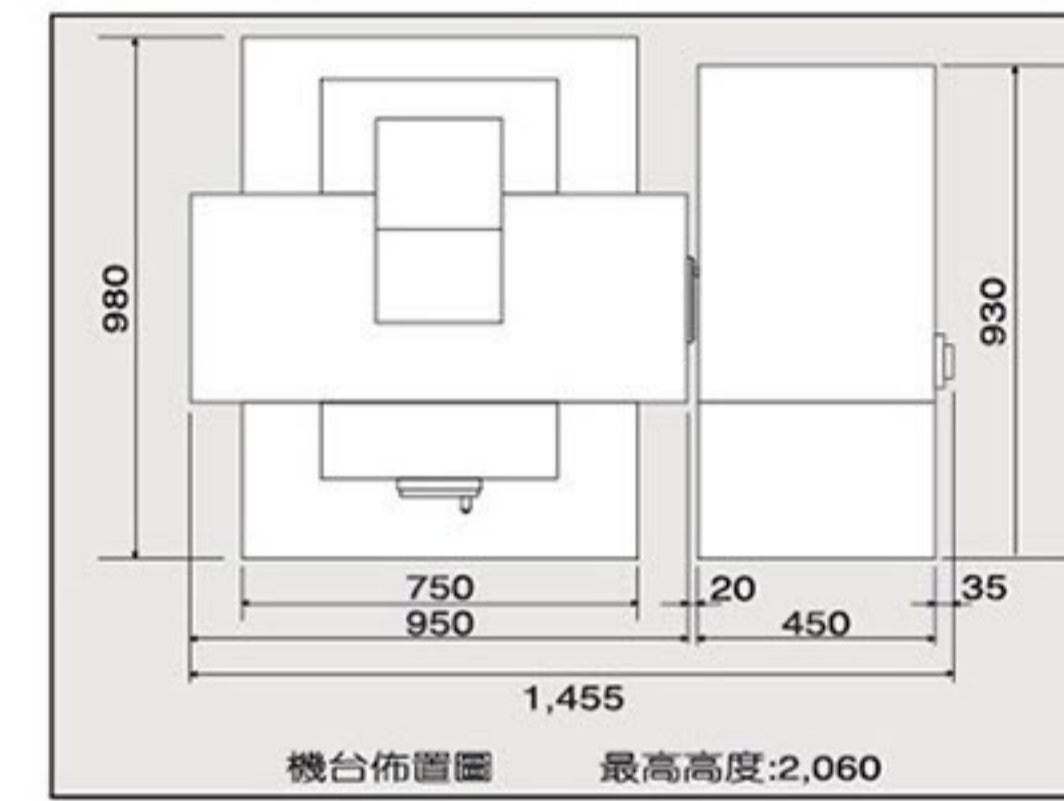
LSD-20



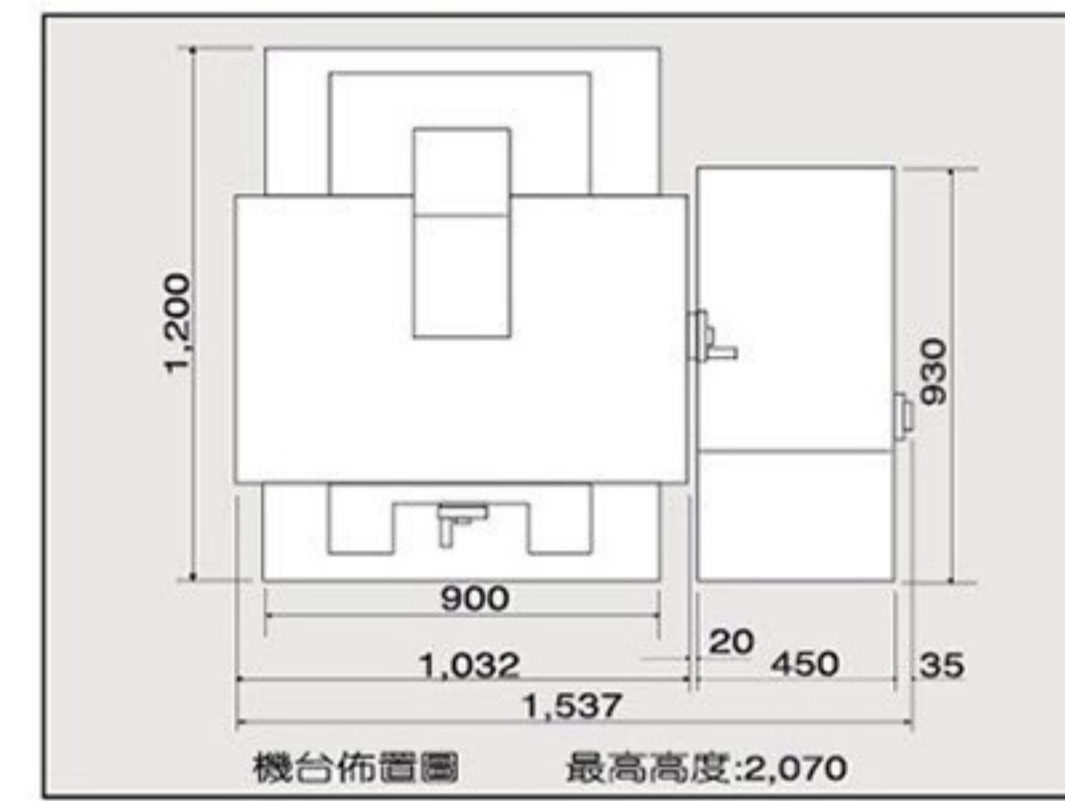
LSD-25



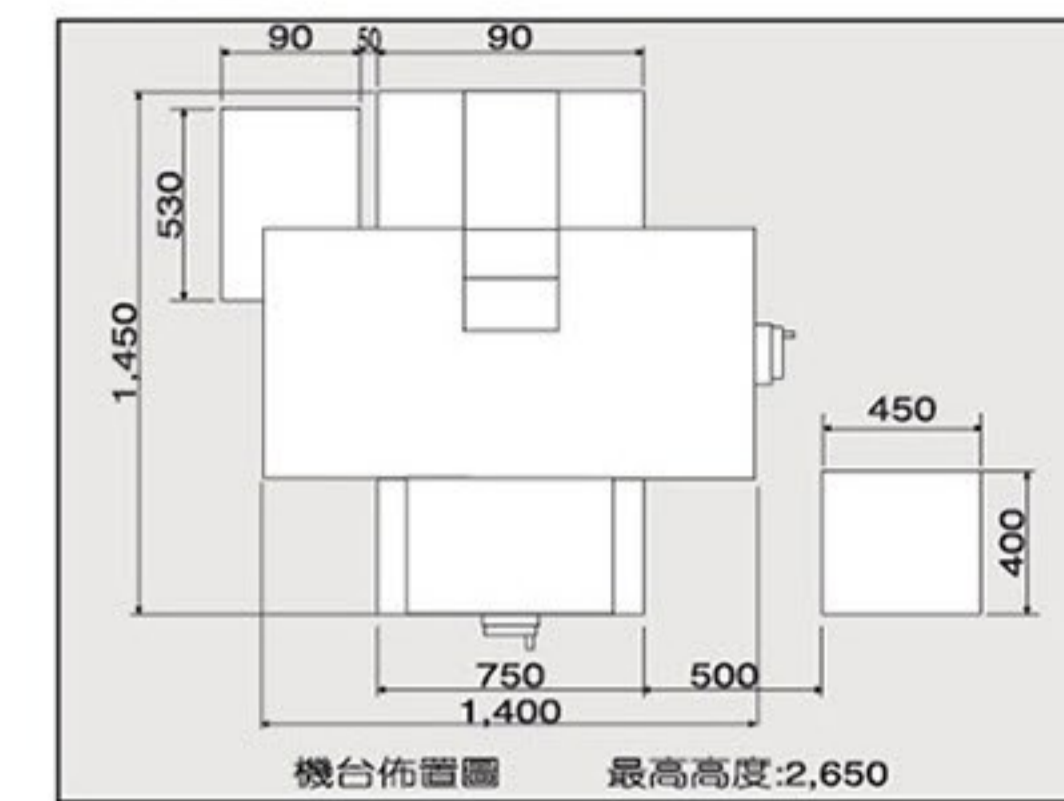
LSD-30



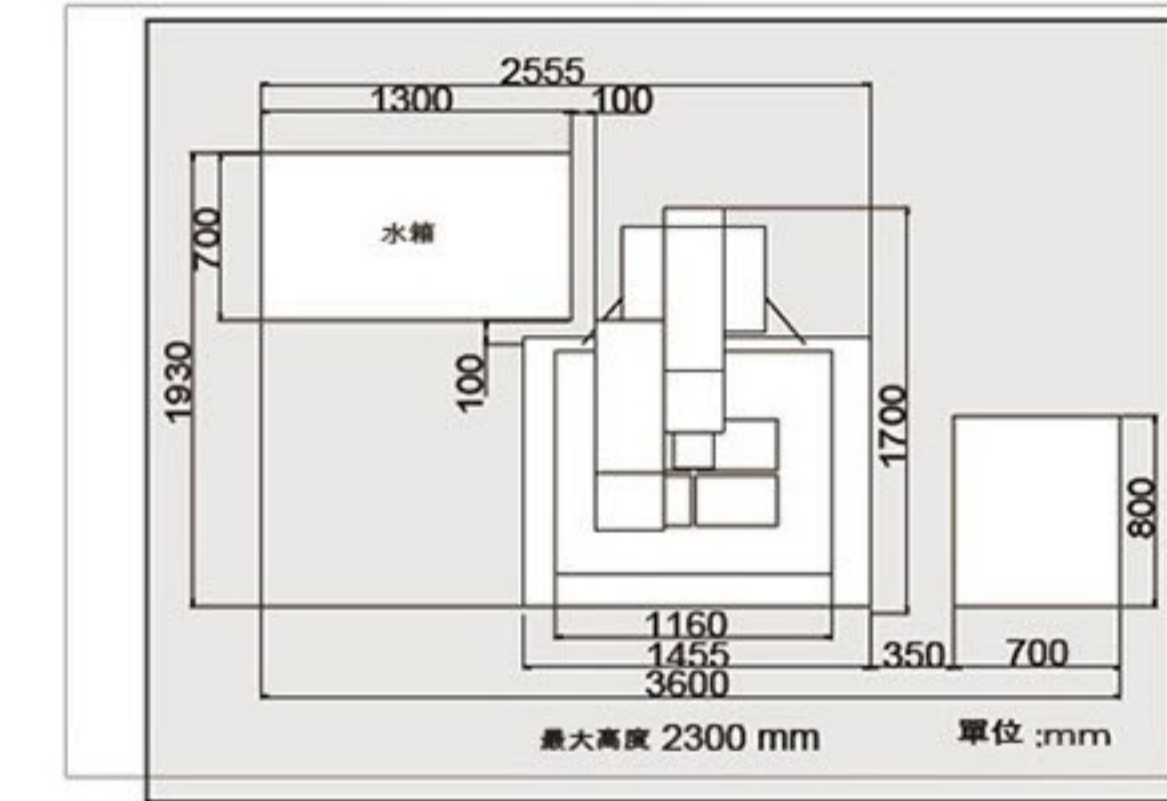
LSD-35



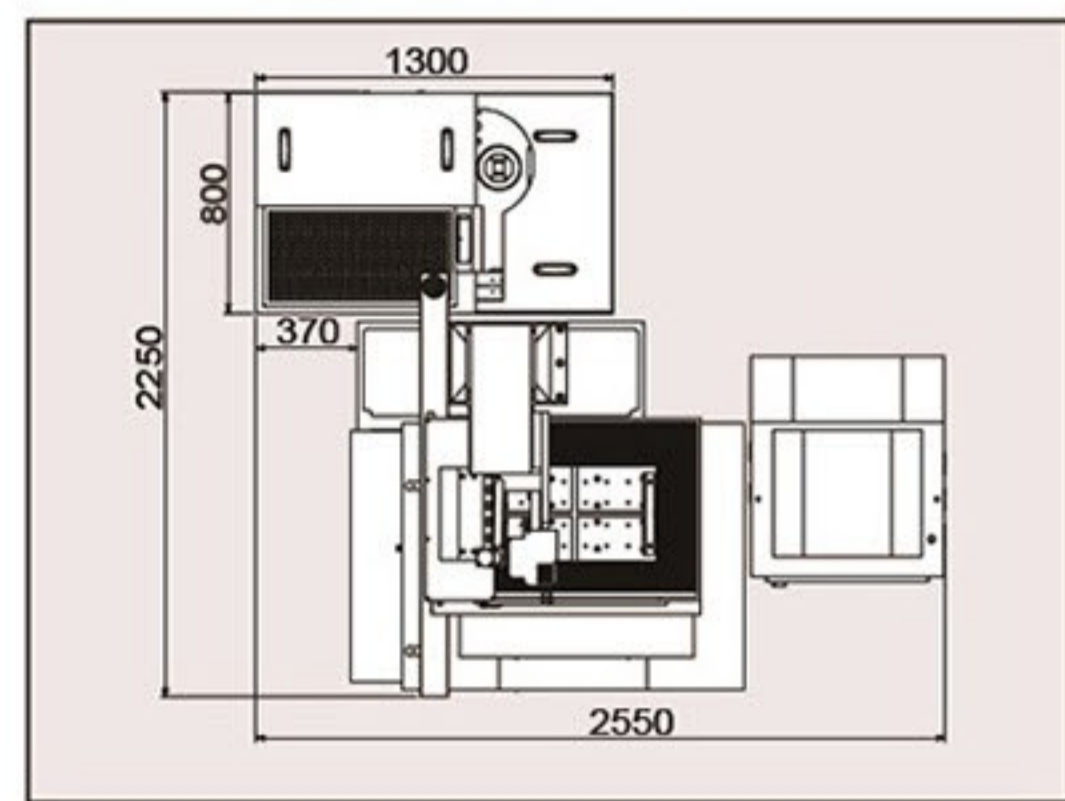
LSD-65



DNC-50



DNC-35



NC功能:

1. 具備電極管自動交換功能。(可選配)
2. WINDOWS CE作業系統,工業級PC控制器。
3. 尋邊校模,自動歸原點,X,Y軸1/2功能,定點位移功能。
4. 槽孔,內孔中心,板幅中心,直角頂點,外圓中心定位功能。
5. 具備USB,CF卡,LAN網路介面方便訊息交換。
6. 電極管消耗補償功能,及過孔深度設定。
7. 可直接讀取線割機-圖檔程式使用。
8. 參考點定位功能,行程保護功能。
9. 加工路徑模擬,及加工圖形顯示。
10. 加工中暫停,覆歸,程式空跑。
11. 中/英文顯示,公/英制切換。
12. 錯誤訊息顯示。
13. 報警訊息履歷。

機械規格:

項目	機型	LSD-20	LSD-25	LSD-30	LSD-35	LSD-65
工作台面積	mm/inch	450x210 (17.7x8.3)	450x210 (17.7x8.3)	600x300 (23.6x11.8)	600x300 (23.6x11.8)	700x450 (27.6x17.7)
水盤	mm/inch	790x490 (31.1x19.3)	790x490 (31.1x19.3)	860x560 (33.8x22)	1030x650 (40.6x25.6)	1410x740 (55.5x29.1)
X軸左右行程	mm/inch	300 (11.8)		350 (13.8)	400 (15.7)	650 (25.6)
Y軸前後行程	mm/inch	200 (7.9)		250 (9.8)	300 (11.8)	450 (17.7)
伺服軸Z1行程	mm/inch			330 (13)		
加工機頭Z2行程	mm/inch	0 (0)	200(7.9)	200 (7.9)	200 (7.9)	350 (13.8)
W軸輔助行程	mm/inch			150 (5.9)		
最大工作物載重	kgs/lbs	100 (220)		300 (660)		500 (1100)
電極管口徑	mm/inch	Ø0.2-Ø3.0(0.0078-0.118)				
工作台面至導嘴距離	mm/inch	50-200 (2-7.9)	50-400 (2-15.8)	50-400 (2-15.8)	50-400 (2-15.8)	370-720 (14.6-28.4)
外型尺寸	mm/inch	1,040x1,060x2,000 (40.9x41.7x78.4)	850x900x1980 (33.5x35.5x78)	1,040x1,140x2,100 (40.9x44.9x82.7)	1,200x1,200x2,050 (47.2x47.2x80.7)	1,490x1,365x2,110 (58.7x53.8x83.1)
包裝尺寸	mm/inch	1,230x1,170x2,220 (48.4x46.1x87.4)	1,110x1,305x2,230 (43.7x51.4x87.8)	1,185x1,245x2,240 (46.7x49x88.2)	1,560x1,340x2,252 (61.4x52.8x88.7)	1,652x1,610x2,240 (65x63.4x88.2)
淨重	kgs/lbs	750 (1,650)	750 (1,650)	900 (1,980)	900 (1,980)	1,500 (3,300)

電源箱規格:

規格	型別	30A
最大加工電流	A	30
輸入電力	KVA	3.5
迴路方式		Power MOS FET
控制軸數		Z 單軸
放電加工控制系統		10 段加工參數
顯示方式		LED 顯示面板
座標系統		選配2軸或3軸顯示器
手動速度 (X,Y,Z軸)		手動
最小指令移動量 (X,Y軸)	mm/inch	0.005(0.0002")選配光學尺
外型尺寸	mm/inch	1,100x540x850 (43.3x21.3x33.5)
包裝尺寸	mm/inch	1,100x540x850 (43.3x21.3x33.5)
淨重	kgs/lbs	170(374)

- 註: 1. 本公司保有修改規格之權利, 而不另行通知。
2. 手動式深孔機可加裝兩軸或三軸DRO顯示器及光學尺。
3. 最大加工電流可選配50A。

機械規格:

規格	型別	DNC-35	DNC-50
刀具數量 (ATC)	set	6	8
工作台面積 (LxW)	mm/inch	600x350 (23.6x13.8)	700x450 (27.6x17.7)
工作水槽 (LxWxH)	mm/inch	750x650x350 (29.5x25.6x13.8)	1000x800x350 (39.3x31.5x13.8)
X軸左右行程	mm/inch	400 (15.7)	550 (21.7)
Y軸前後行程	mm/inch	300 (11.8)	450 (17.7)
伺服軸Z1行程	mm/inch	280 (11)	
加工機頭W行程	mm/inch	380 (14.9)	
最大工作物載重	kgs/lbs	250 (550)	300 (660)
電極管口徑	mm/inch	Ø0.3-Ø3.0 (0.0118-0.118)	
工作台面至導嘴距離	mm/inch	50-330 (1.9-13)	
外型尺寸 (LxWxH)	mm/inch	1050x1230x2170 (41.3x48.4x85.4)	1500x1700x2300 (59x67x90.6)
包裝尺寸 (LxWxH)	mm/inch	1870x1450x2230 (73.7x57.1x87.8)	1590x1790x2230 (62.6x70.5x87.8)
淨重	kgs/lbs	1200 (2640)	1900 (4180)

電源箱規格:

規格	型別	NC-30A
最大加工電流	A	30
輸入電力	KVA	3.5
迴路方式		Power MOS transistor
控制軸數		三軸同動, X, Y, Z軸快速移位
放電加工控制系統		32位元電腦, CF卡, USB, LAN, 閉迴路
顯示方式		15" TFT LCD彩色螢幕
座標系統		絕對、增量座標設定
最小指令移動量 (X,Y軸)	mm/inch	0.001 (0.00004")
座標旋轉角度		0° ~ 360°
外型尺寸	mm/inch	700x800x1800 (27.5x31.5x70.9)
包裝尺寸	mm/inch	790x990x1970 (31.1x39.0x77.6)
淨重	kgs/lbs	200 (440)

細孔加工樣品：



球型表面鉗孔
鋼球直徑：50mm
加工孔徑：1.0/0.8/0.5/0.3mm



多種不同深度鉗孔
厚度：25/50/75mm



方型矩陣鉗孔
加工深度：5mm
鉗孔直徑：1.0mm

手動式EDM特點：

- 符合CE安全規範89/292/EEC及EN292設計，並可加裝特殊選件2軸/3軸顯示器，3軸顯示器可設定深度放電。
- LSD-25,30,35,65多出Z-2軸（200,350mm行程）提供較大模具工作時使用。
- 全部數位化操作面板及10組記憶模組加工參數。
- 在多孔連續加工時，可用時間預設加工深度，簡單、容易操作。
- 孔徑0.2mm~3.0mm的導電材料，超硬合金鋼、不鏽鋼、球面、斜面等工作物皆可加工。
- 工作台採用永不生鏽鋼材，並使用“清潔水”低成本，無公害。
- 黃、紅銅管電極皆可使用，高速加工、無毛邊產生。

標準附件：

- 1.1組電極夾頭可夾 $\Phi 0.3\text{mm} \sim \Phi 3.0\text{mm}$ 。
(DNC:依刀具數附ER-16(筒夾 $\Phi 0.6 \sim 1.0\text{mm}$)
- 2.1個電極導咀 $\Phi 1.0\text{mm}$ (指定尺寸)。
- 3.10枝銅管電極 $\Phi 1.0\text{mm}$ 。
- 4.1組加工夾具墊塊。
- 5.1組工具箱。
- 6.1組過濾容器。(DNC:附不鏽鋼過濾水箱)

特殊附件：

- 1.兩軸、三軸光學尺及顯示器(DRO)與深度設定(LSD選配)。
- 2.電極導咀 $\Phi 0.2\text{mm} \sim \Phi 3.0\text{mm}$ (每0.1mm一種規格)。
- 3.銅管電極 $\Phi 0.2\text{mm} \sim \Phi 3.0\text{mm}$ (每0.1mm一種規格)。
- 4.空氣壓縮機。
- 5.特製不鏽鋼過濾水槽。
- 6.精密夾頭(可夾 $\Phi 0.2\text{mm}$ 銅管)。
- 7.ATC自動換刀(DNC選配)

DNC 過濾水箱介紹：

- 1.水箱本體不銹鋼製造,經久耐用。
- 2.具備高密度大型過濾紙芯,壽命長水中無雜質。
- 3.加裝過孔沖水馬達,方便工作機未浸水時使用。
- 4.加裝工作槽浸水馬達,加工過孔穩定,保持工作機清潔。
- 5.具備水質監測功能,依據水質變化自動啓動循環樹脂,穩定水質。

±45° Z軸角度功能(選配)：



◆ ISO-9001證書



◆ CE證書



聯盛機電工業股份有限公司 LIEN SHENG MECHANICAL & ELECTRICAL CO.,LTD.

台灣41278台中市大里區仁化路225號
TEL:04-2491-9588 · FAX:04-2491-5275
URL:www.aristech.com.tw
E-mail:sales@aristech.com.tw