



CE
ISO-9001

ARISTECH®

LS-150 迷你-放電加工機 MINI EDM



◆ 機械規格

規 格	型 別		LS-150
工作油槽 (L x W x H)	mm		300x240x190
工作台面積 (X x Y)	mm		180x100
工作台行程 (X x Y)	mm		150x100
電極頭行程 (Z)	mm		170
電極板端面至工作台面最小到最大距離	mm		50-220
電極最大載重	kgs		1
最大工作件載重	kgs		20
外型尺寸	mm		775x586x1,400
淨重	kgs		230

規 格	型 別		電源箱
最大加工電流	A		10
輸入電力	KVA		1.5
最大加工速度	mm ³ /min		60
電極消耗比	%		<0.3
最佳表面精度	μmRa		0.3
淨重	kgs		內含於機台

◆ 過濾箱規格

過濾油槽容積	ℓ		55
過濾蕊數量	PCS		1
外型尺寸 (L x W x H)	mm		530x360x300
淨重	kgs		40

#本公司保有修改機械規格之權利，修改時恕不另行通知。

◆ 迷你放電機-特點介紹

1. 機台設計迷你，佔地面積更小，縮減60%佔地需求，操作簡單易學。
2. 具單段編碼器Z軸深度設定，AC伺服馬達，排渣速度快。
3. 具微電腦型控制系統及多項自動安全裝置：紅外線偵測自動斷電、警報、防火、液位、防碰撞電極、尋邊測位、中心點找尋。
4. 機台鑄鐵部份，採用FC-30高剛性鑄件或米漢納鑄件，Z軸雙組精密極線性滑軌，高精度且符合CE安全規範。

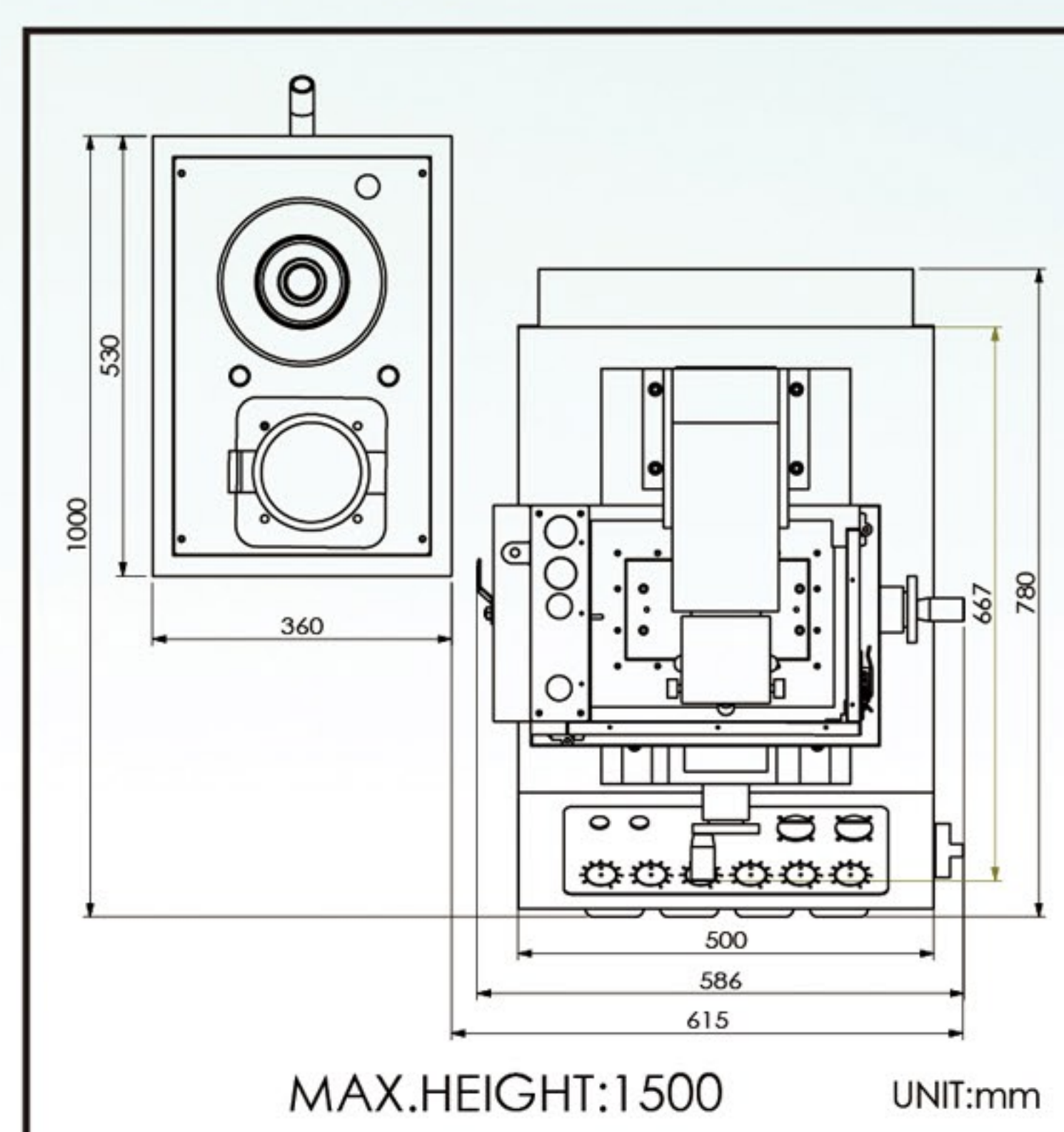
◆ 標準配件

1. 三軸多功能顯示器，X, Y軸光學尺。
2. 1組永磁夾盤。
3. 1組工具及工具箱。
4. 1組過濾網及油箱。
5. 1組電極頭。
6. 1組工作燈。
7. 操作手冊。

◆ 選配配件

1. 旋轉頭。
2. 3R瑞典制或EROWA系統瑞士製電極夾具組。

◆ 機械佈置圖



聯盛機電工業股份有限公司

LIEN SHENG MECHANICAL & ELECTRICAL CO.,LTD.

台灣41278台中市大里區仁化路225號
 TEL:04-2491-9588 · FAX:04-2491-5275
 URL:www.aristech.com.tw
 E-mail:sales@aristech.com.tw