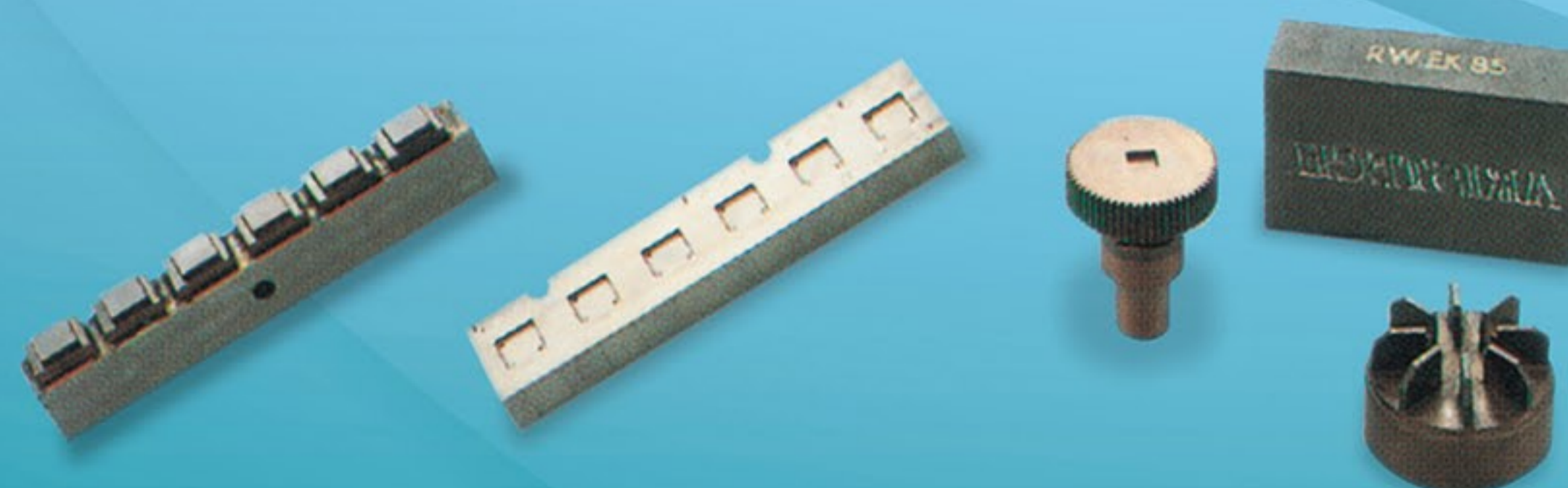


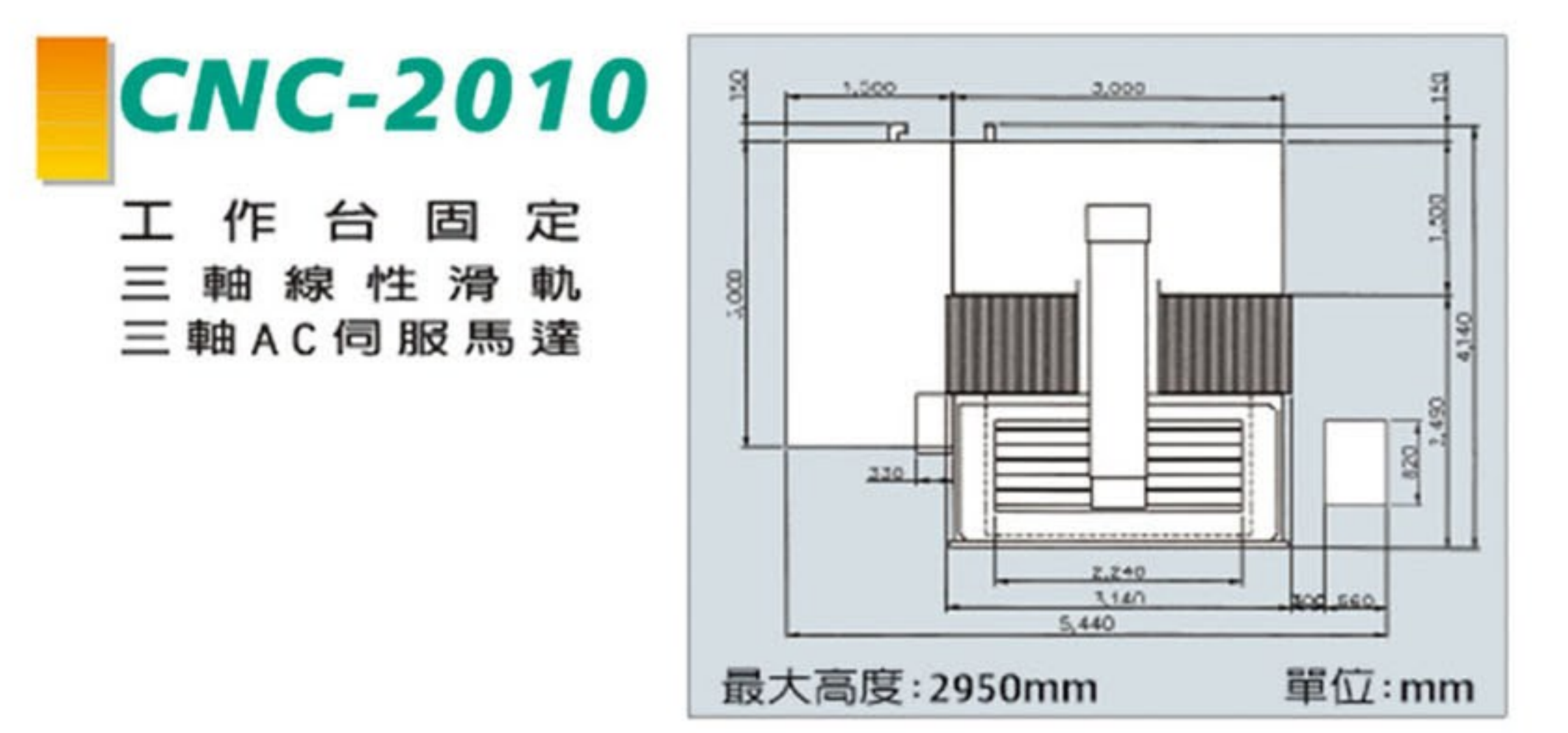
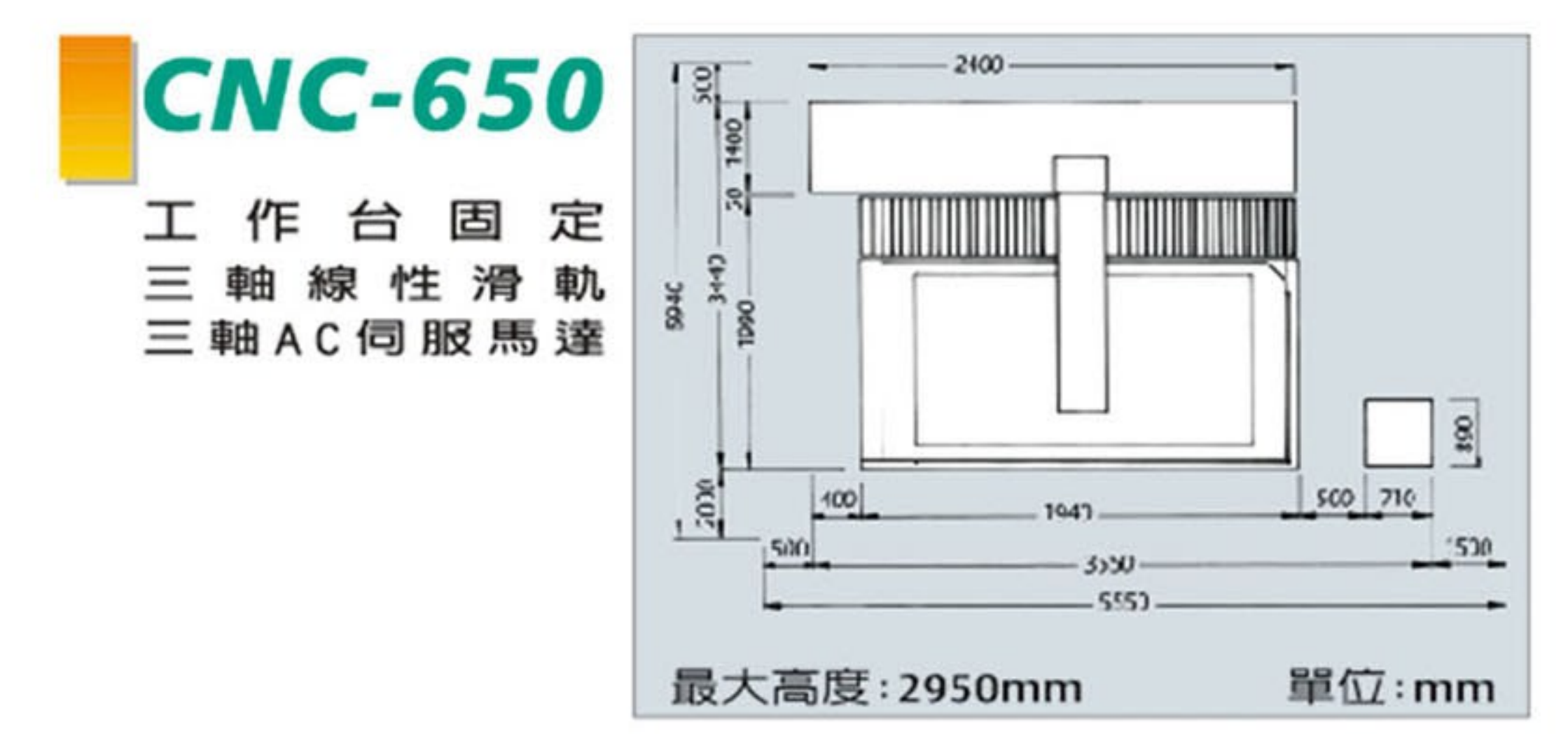
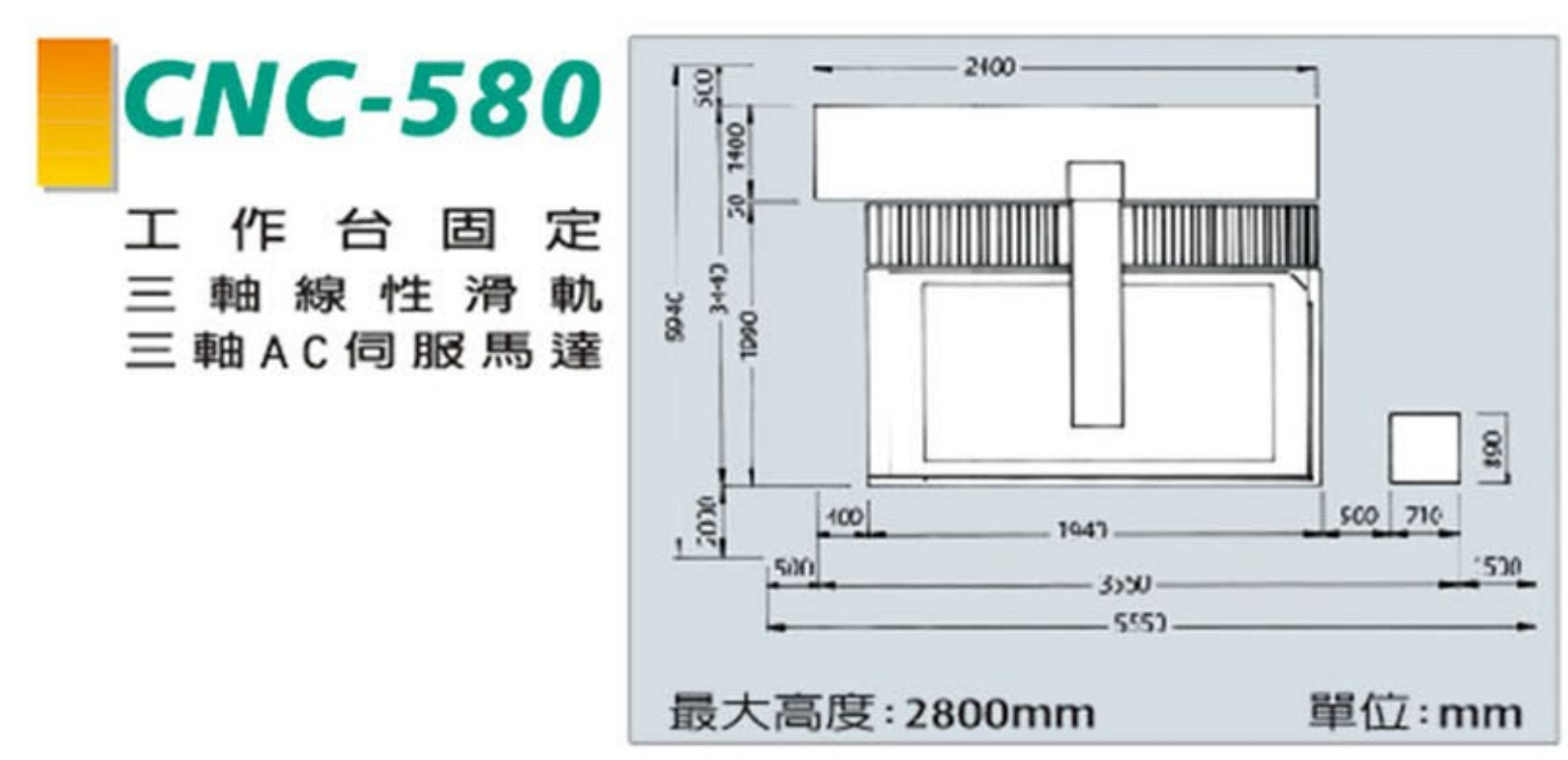
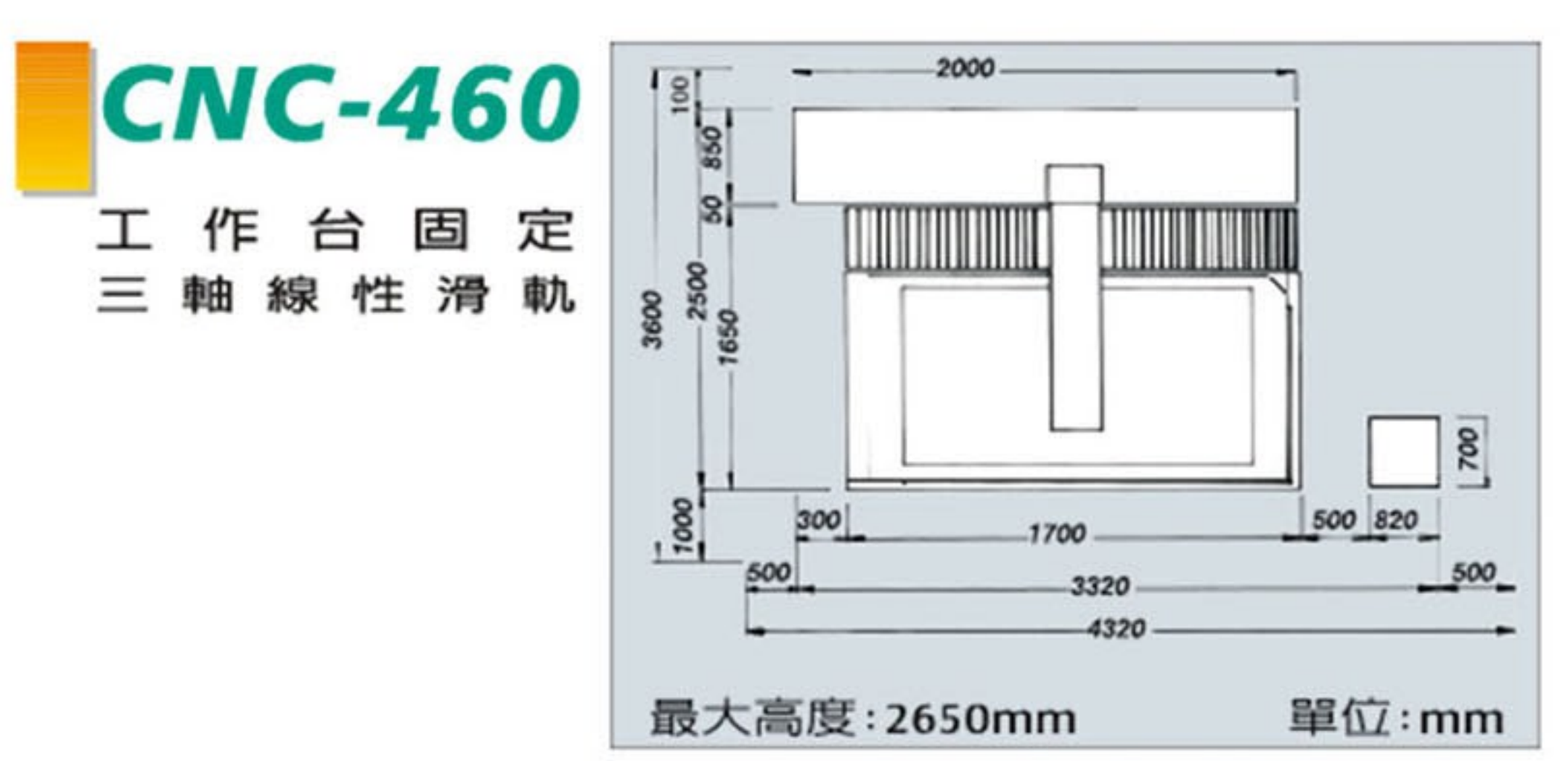
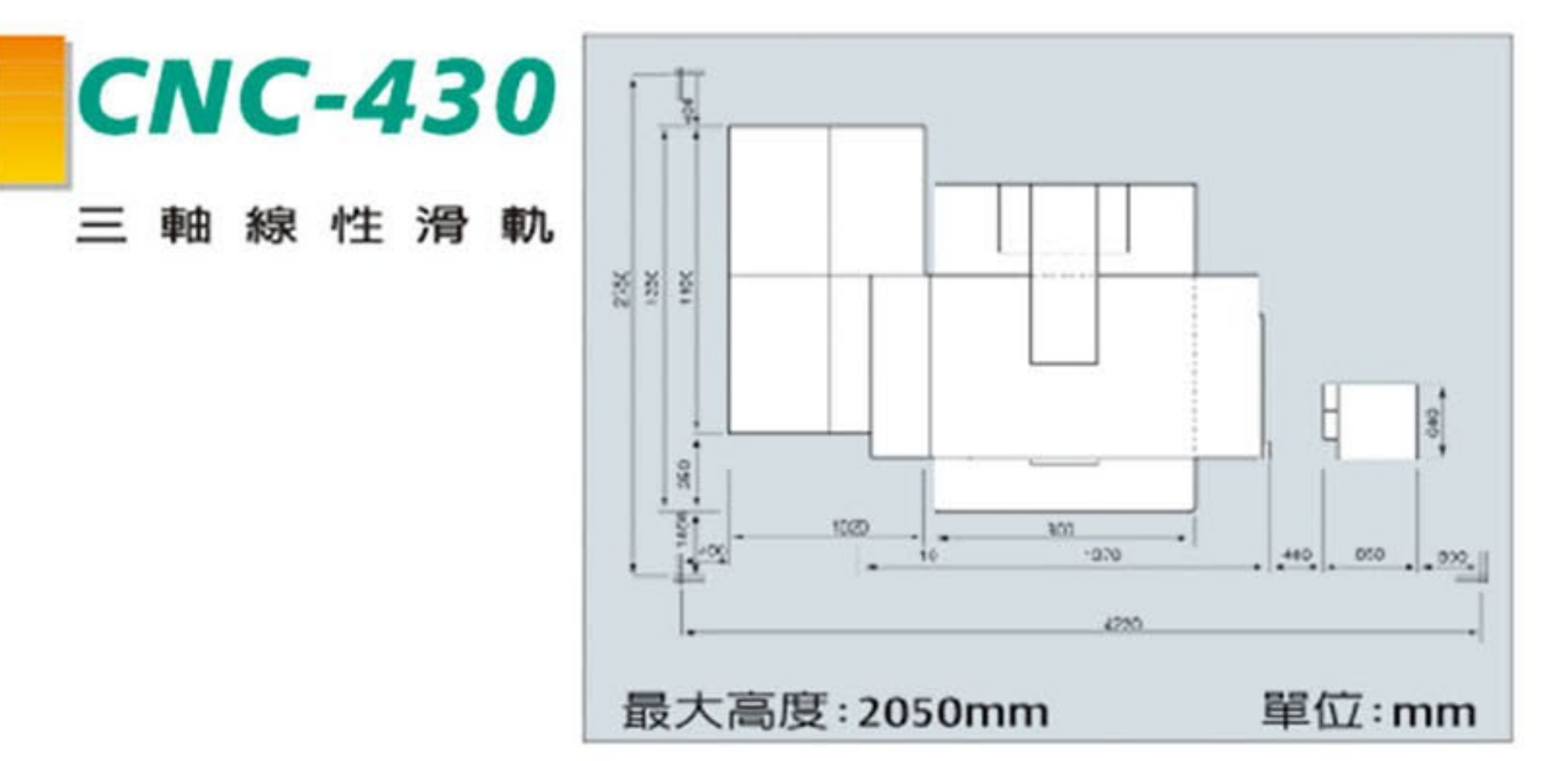
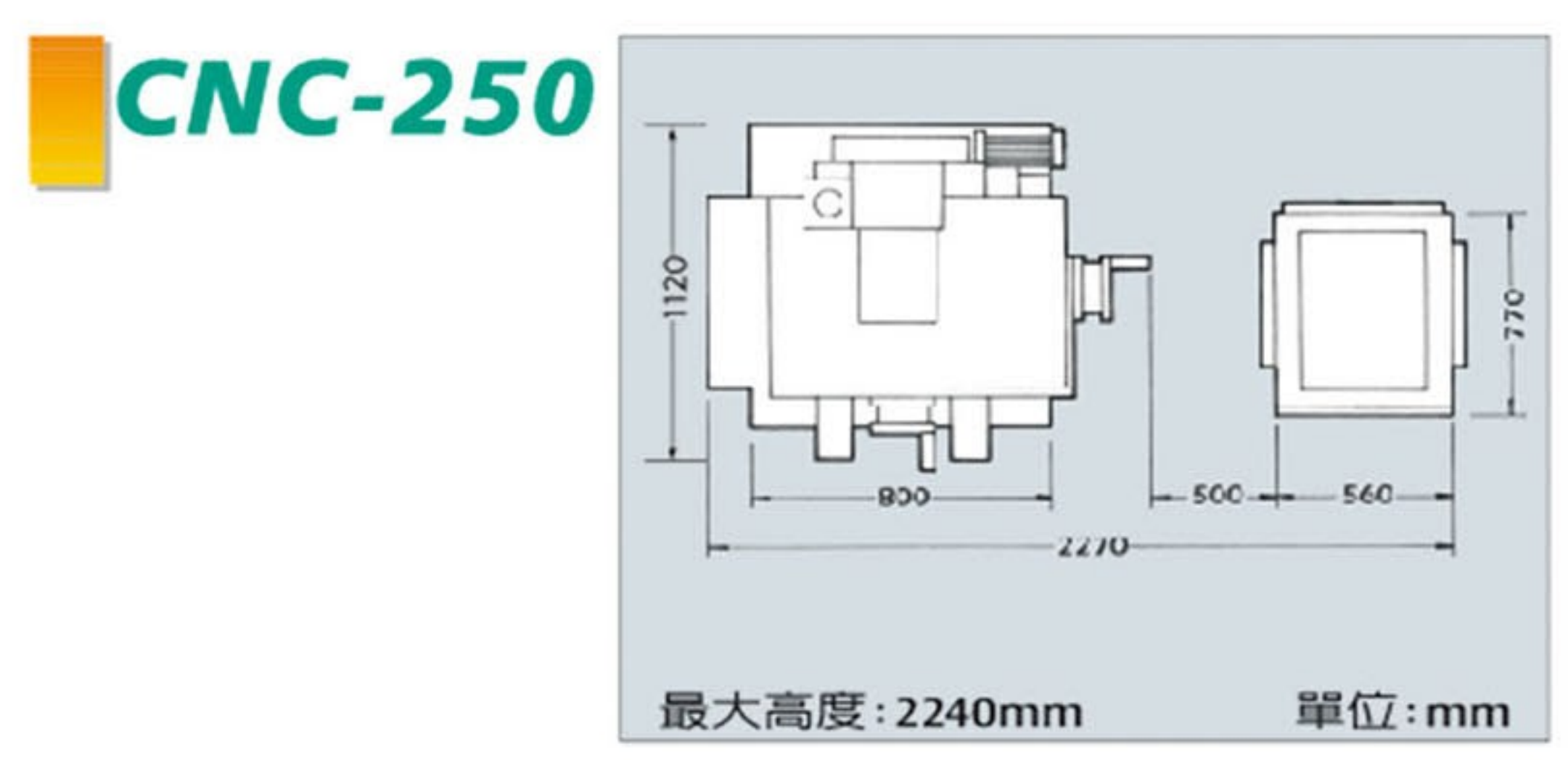


CE  
ISO-9001

# ARISTECH®

## ZNC 放電加工機系列





◆ 機械規格

項目	機型	CNC-250	CNC-430	CNC-460	CNC-580	CNC-650	CNC-2010
工作油槽、內槽(W×D×H)	mm/inch	750x500x340 (29.5x19.7x13.4)	1,090x600x370 (42.9x23.6x14.6)	1,400x800x500 (55.1x31.5x19.7)	1,700x1,050x700 (66.9x41.3x27.6)	2,150x1,150x700 (84.7x45.3x27.6)	2,900x1,500x700 (114.2x59.1x27.6)
工作台面積(X×Y)	mm/inch	600x300 (23.6x11.8)	650x350 (25.6x13.8)	900x600 (35.4x23.6)	1,100x700 (43.3x27.6)	1,400x900 (55.1x35.4)	2,240x1,050(88.2x41.3)
工作台行程(X×Y)	mm/inch	300x200 (11.8x7.9)	400x300 (15.7x11.8)	600x500 (23.6x19.7)	1,000x600 (39.4x23.6)	1,200x700 (47.3x27.6)	2,000x1,000(78.7x39.4)
加工機頭行程(W)	mm/inch	200 (7.9)	270 (10.6)	—	—	—	—
電極頭行程(Z-1)	mm/inch	180 (7.1)	200 (7.9)	300 (11.8)	450 (17.7)	450 (17.7)	550 (21.7)
電極頭端面至工作台面 最小到最大距離	mm/inch	0-380 (0-14.9)	40-510 (1.6-20.0)	450-750 (17.7-29.5) 電極板端面至工作台面最小到最大距離	520-970 (20.5-38.2) 電極板端面至工作台面最小到最大距離	560-1,100 (22.1-43.3) 電極板端面至工作台面最小到最大距離	600-1,150 (23.6-45.3) 電極板端面至工作台面最小到最大距離
電極最大載重	kgs/lbs	50 (110)	120 (264)	200 (440)	400 (880)	400 (880)	500 (1,100)
最大工作件載重	kge/lbs	500 (1,100)	600 (1,320)	1,800 (3,960)	3,000 (6,600)	4,000 (8,800)	9,000 (19,800)
外型尺寸(W×D×H)	mm/inch	1,200x1,200x2,240 (47.2x47.2x86.6)	1,210x1,400x2,040 (47.6x55.1x80.3)	1,700x2,000x2,450 (66.9x78.8x96.5)	2,500x1,900x2,880 (98.4x74.8x113.4)	2,500x2,500x3,040 (98.4x98.4x119.7)	3,000x2,400x3,150(118.14x94.5x124)
包裝尺寸(W×D×H)	mm/inch	1,245x1,215x2,220 (49x47.8x87.4)	1,515x1,320x2,230 (59.7x52x87.8)	2,170x1,760x2,560 (85.4x69.3x100.8)	2,320x2,280x3,190 (94.4x89.8x125.6)	2,340x2,300x2,500 (92.2x90.6x98.5)	拆裝於貨櫃
淨重	kgs/lbs	1,050 (2,310)	1,800 (3,960)	2,800 (6,160)	5,400 (11,880)	6,300 (13,200)	13,000 (28,600)

※Optional X,Y Axes travel 1,500x700mm

◆ 過濾箱規格

過濾油槽容積	LITERS公升	300	350	850	1,000	2,000	4,200
過濾器數量/弱補馬達	PCS個	2/1PC.	4/1PCS.	5/2PCS.	6/2PCS	6/2PCS	6/2PCS
外觀尺寸(W×D×H)	mm/inch	內含於機台	1,350x1,400x2,050 (51.6x55.1x80.7)	2,000x850x500 (78.8x33.5x19.7)	1,400x2,400x800(55.1x94.5x31.5)	1,840x2,760x1,000 (72.4x108.7x39.4)	1,500x3,000x470(59x118.1x18.5)
包裝尺寸(W×D×H)	mm/inch	內含於機台	1,210x1,110x1,025 (47.6x43.7x40.4)	2,150x955x1,020 (84.6x37.6x40.2)	3,130x1,430x1,030 (123.3x56.3x40.6)	2,820x1,400x1,560 (111.1x55.2x61.5)	視工作油槽大小製作
淨重	kgs/lbs	內含於機台	120 (264)	200 (400)	300 (660)	450 (990)	視工作油槽大小製作

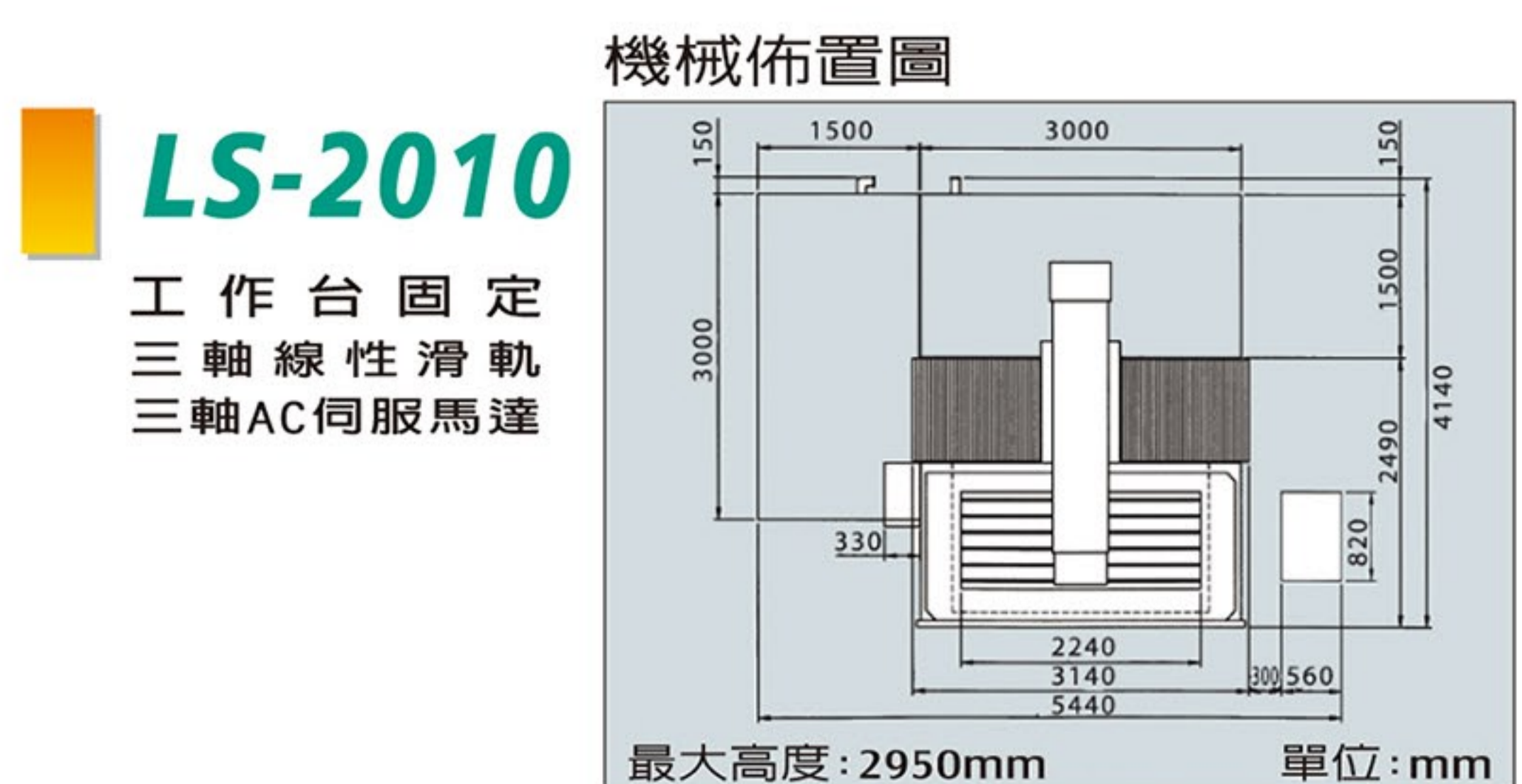
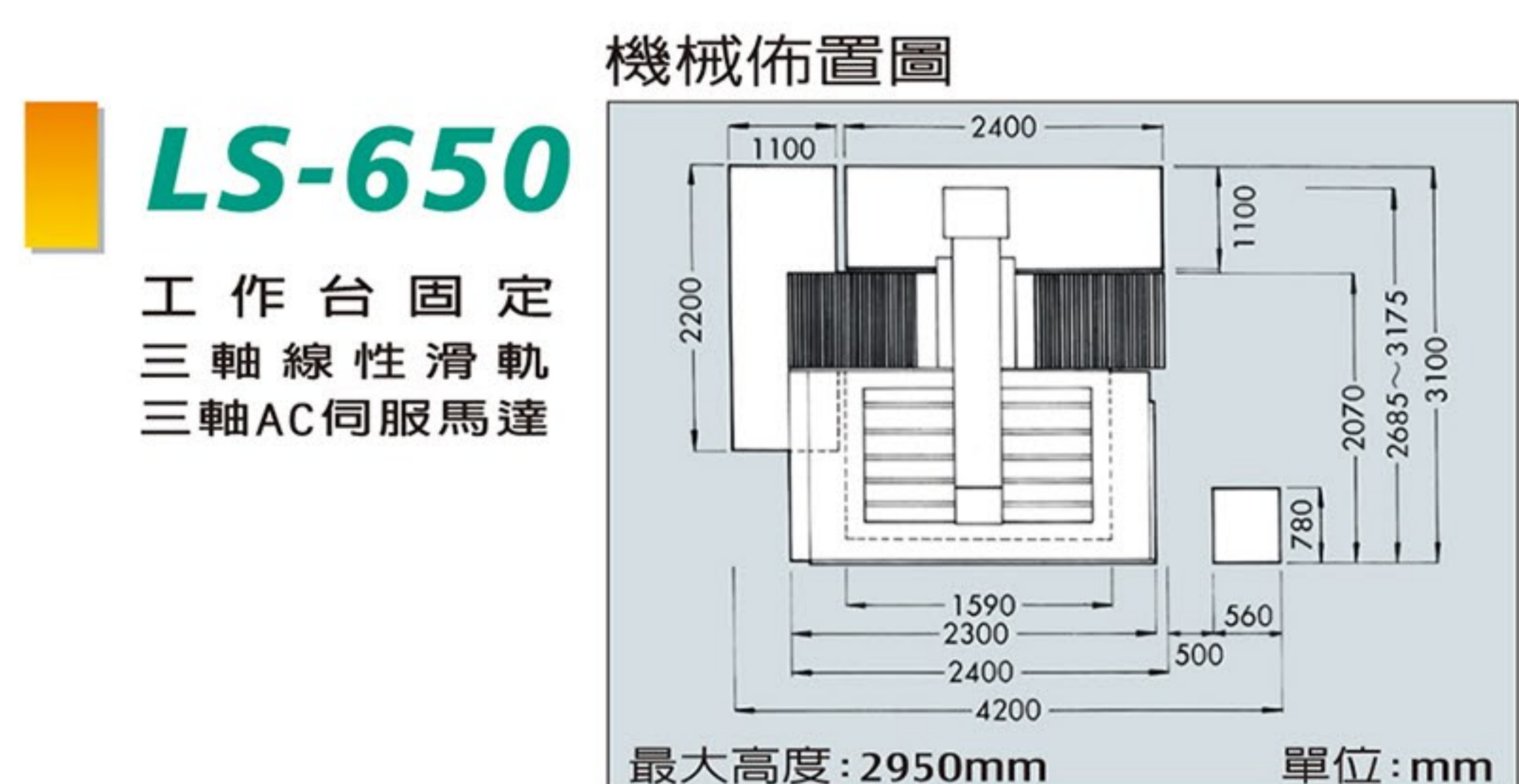
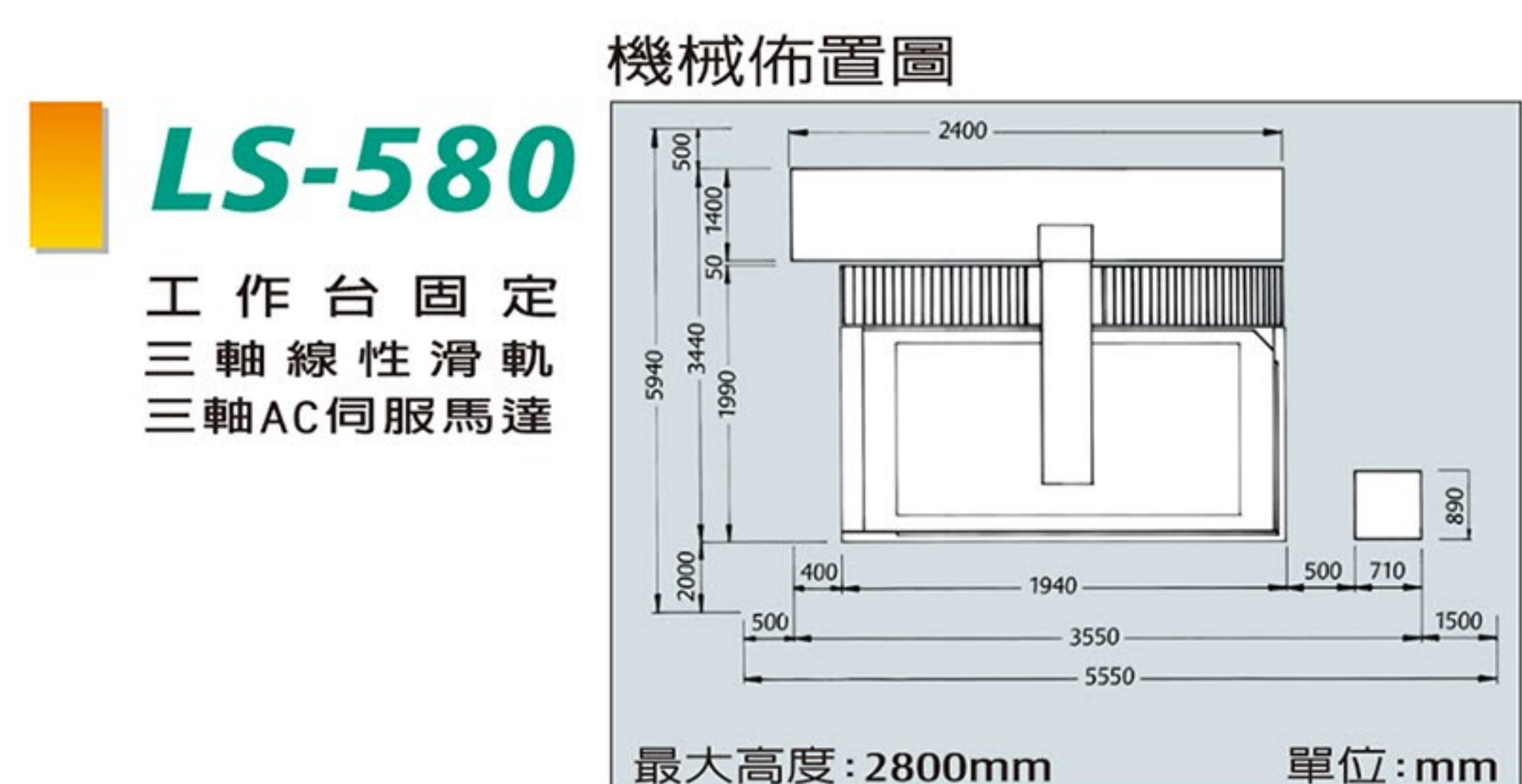
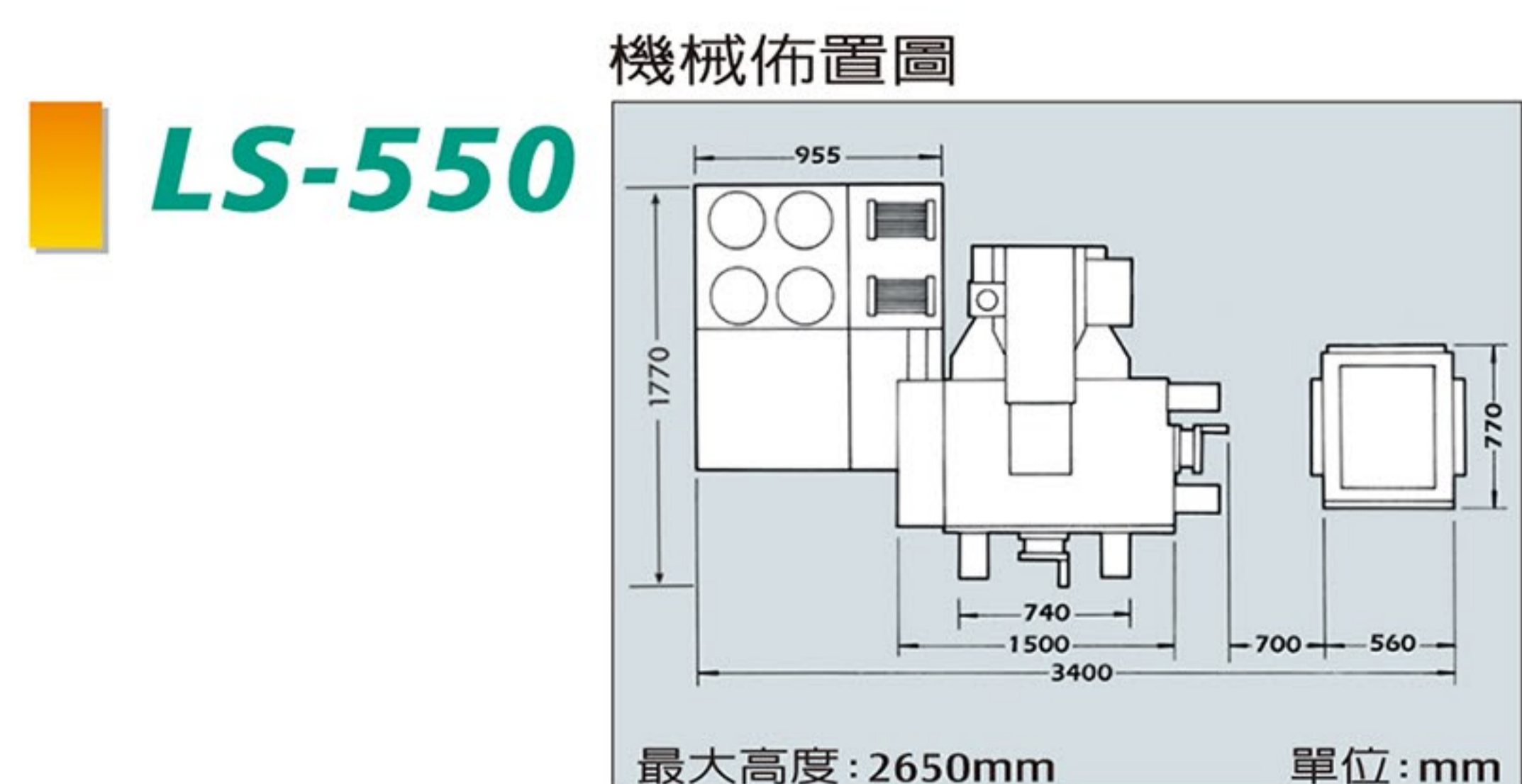
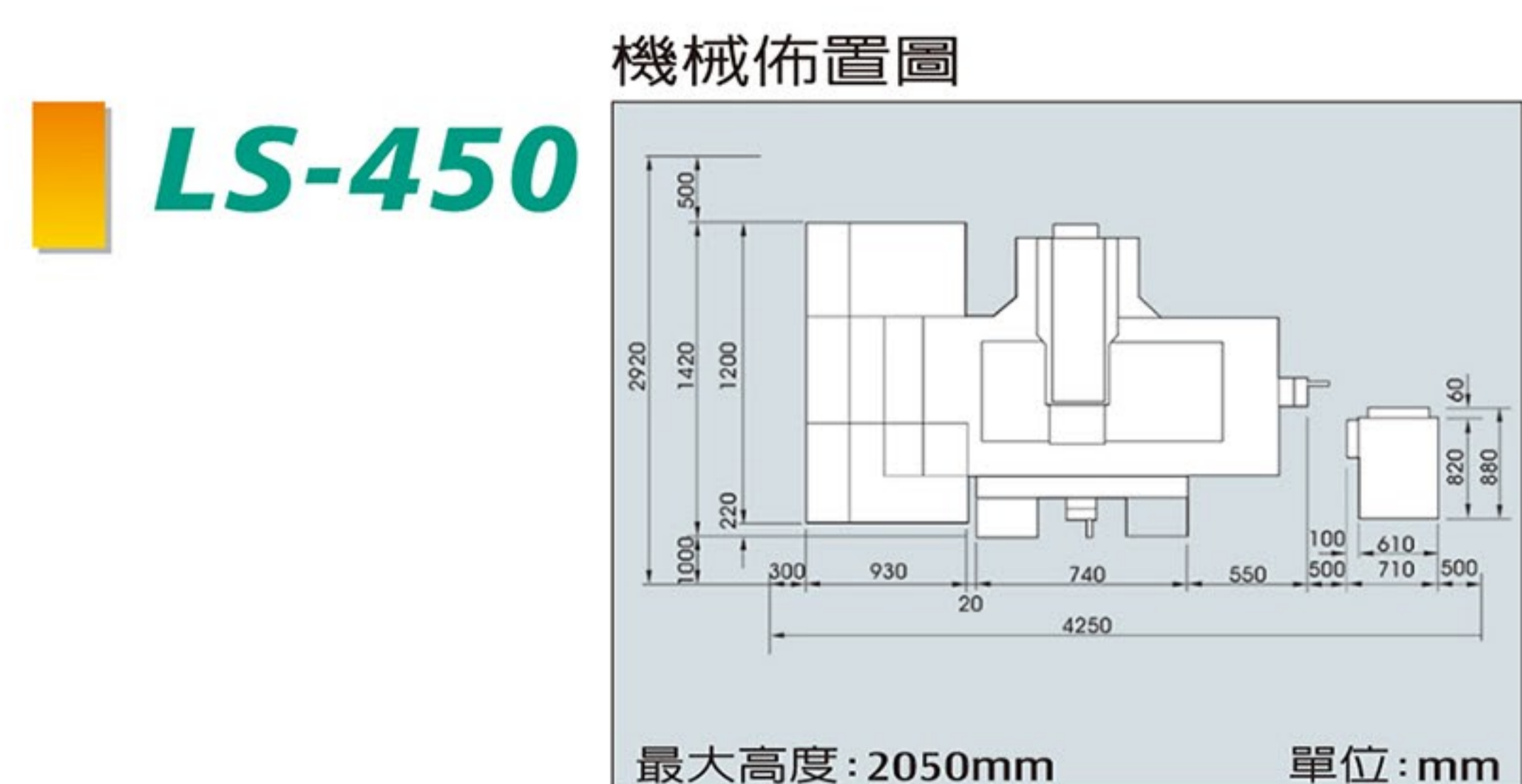
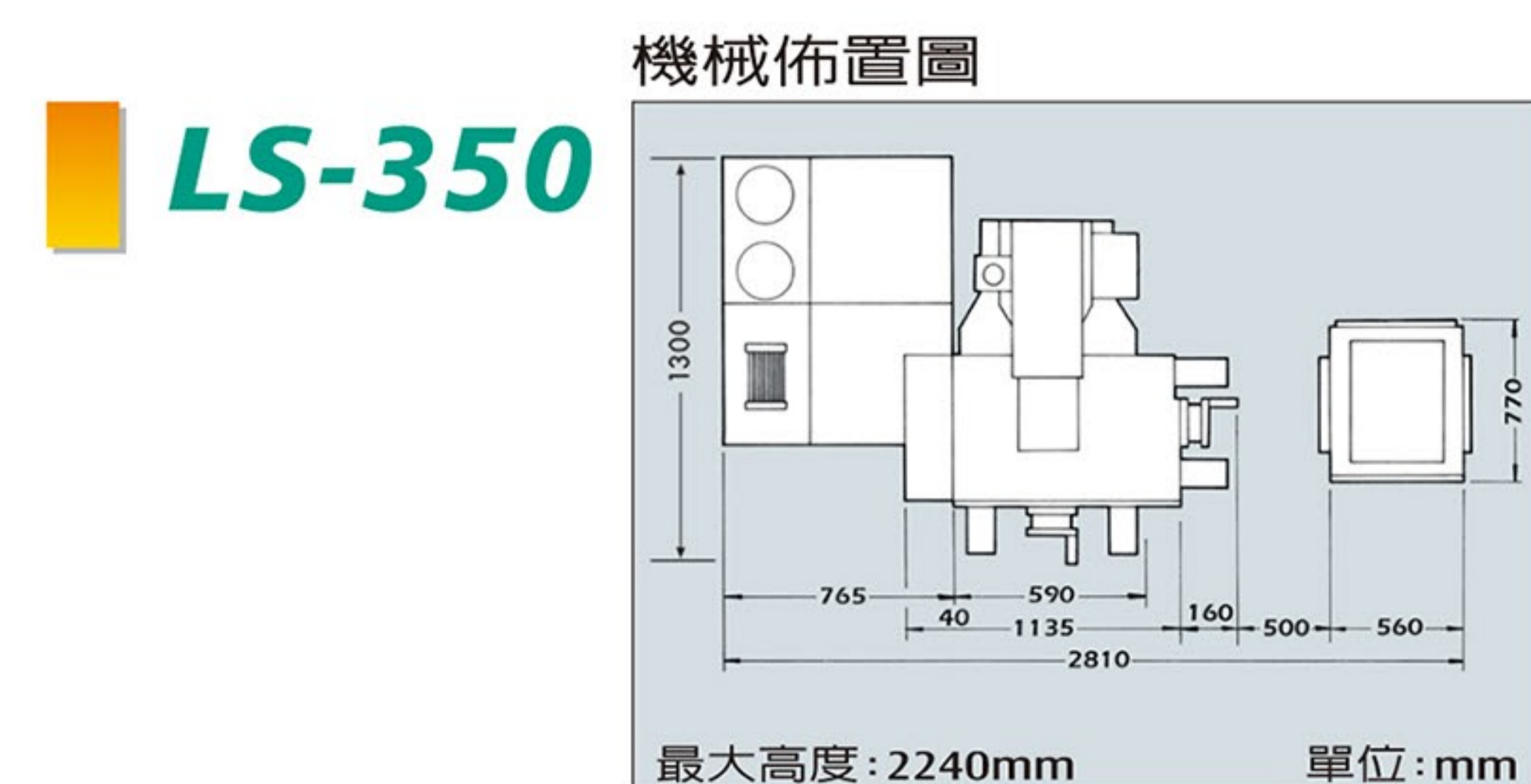
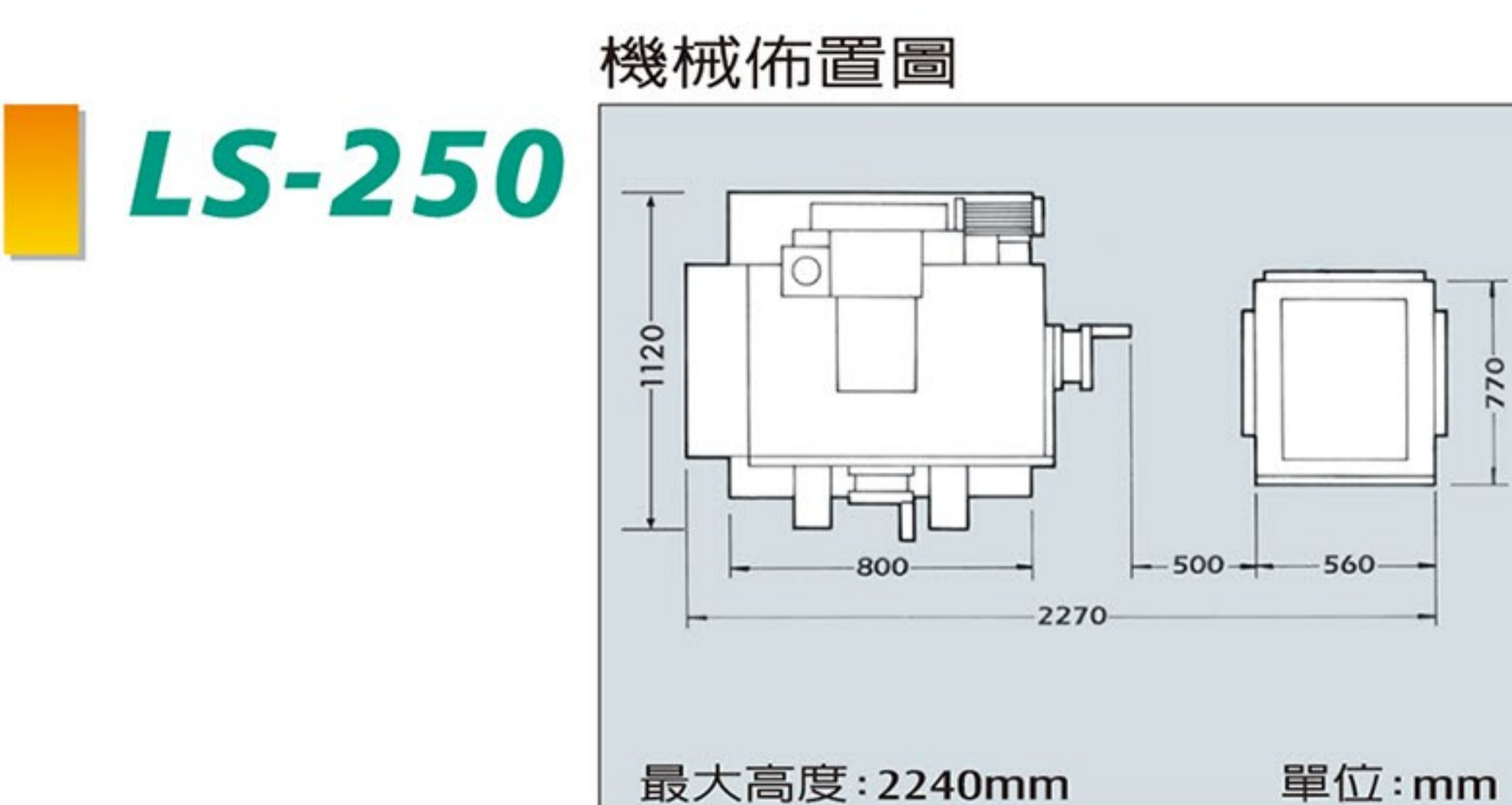
◆ 電源箱規格

控制軸數	X,Y,Z (C軸選配)		
搖動擴孔功能	圓、方、錐、放射形、2D、3D多種		
最小設定尺寸	mm	0.001	
最大設定尺寸	mm	9999.999	
座標系統	增量，絕對座標		
顯示幕尺寸	15"LCD-TFT		
最大加工電流	A	30	60 120
輸入電力	KVA	3.5	6 10
最大加工速度	mm <sup>3</sup> /min	360	550 700
電極消耗比	%	< 0.3	
最佳表面精度	Min.Ra	0.3 μm	
外觀尺寸(W×H×D)	mm	800x730x1,800	
包裝尺寸(W×H×D)	mm	950x880x2,000	
淨重	kgs	200	

※本公司保有修改機械規格之權利，修改時恕不另行通知。

◆ 電源箱功能

項目	說明	規格
1	顯示螢幕	15"LCD液晶螢幕
2	控制方式	數值控制閉迴路
3	控制軸數	X,Y,Z三軸(C軸選配)
4	X,Y,Z最小設定尺寸(光學尺)	0.001mm
5	X,Y,Z最大設定尺寸	9999.999mm
6	座標系統	增量，絕對座標
7	手動移位速率	慢速、中慢、中速、快速
8	(遙控器) 移位速率	0.001mm每單位
9	加工模式設定	E-CODE
10	放電參數設定	S-CODE
11	搖動擴孔功能	圓、方、錐、放射形、2D、3D多種
12	搖動方式	X,Y(Z軸鎖定), X,Y,Z三軸
13	最大加工孔數	200個
14	螢幕頁數	20頁
15	程式檔案儲存	最多100個
16	三軸光學尺解析度	0.001mm



◆ 機械規格

項目	機型	LS-250	LS-350	LS-450
工作油槽、內槽 (W×D×H)	mm/inch	790x530x340 (31.1x20.9x13.4)	950x600x370 (37.4x23.6x14.6)	1,240x710x400 (48.8x28x15.8)
工作台面積 (X×Y)	mm/inch	600x300 (23.6x11.8)	650x350 (25.6x13.8)	750x450 (29.5x17.7)
工作台行程 (X×Y)	mm/inch	300x200 (11.8x7.9)	400x300 (15.7x11.8)	500x400 (19.7x15.7)
加工機頭行程 (W)	mm/inch	200 (7.9)	270 (10.6)	280 (11.0)
電極頭行程 (Z-1)	mm/inch	180 (7.1)	200 (7.9)	200 (7.9)
電極頭端面至工作台面 最小到最大距離	mm/inch	0-380 (0-14.9)	30-500 (1.2-19.7)	180-660 (7.1-26.0)
電極最大載重	kgs/lbs	50 (110)	70 (154)	120 (264)
最大工作件載重	kge/lbs	500 (1,100)	600 (1,320)	700 (1,540)
外型尺寸 (W×D×H)	mm/inch	1,200x1,200x2,240 (47.2x47.2x86.6)	1,300x1,170x1,980 (51.2x46.1x78)	1,500x1,400x2,040 (59x55.1x80.3)
包裝尺寸 (W×D×H)	mm/inch	1,245x1,215x2,220 (49x47.8x87.4)	1,395x1,260x2,220 (54.9x49.6x87.4)	1,600x1,510x2,210 (63x59.5x87)
淨重	kgs/lbs	1,050 (2,310)	1,200 (2,640)	1,600 (3,520)

◆ 過濾箱規格

項目	機型	LS-250	LS-350	LS-450
過濾油槽容積	LITERS/公升	300	350	360
過濾蕊數量/泵浦數量	PCS.	2/1PCS	2/1PCS	2/1PCS
外觀尺寸 (W×D×H)	mm/inch	內含於機台	760x1,100x500 (29.9x43.3x19.7)	960x1,200x500 (36.7x47.3x19.7)
包裝尺寸 (W×D×H)	mm/inch	內含於機台	880x1,210x1,025 (34.7x47.6x40.4)	1,050x1,320x1,025 (41.4x52x40.4)
淨重	kgs/lbs	內含於機台	100 (220)	120 (264)

◆ ZNC電控箱規格、功能

項目	機型	LS-550	LS-580	LS-650	LS-2010
控制方式、軸數		數值控制、閉迴路、單軸 (Z軸)			
X,Y,Z最小設定尺寸 (光學尺)		0.005mm / 0.001mm (特別附件)			
X,Y,Z最大設定尺寸 (光學尺)		±9999.995mm / 9999.999mm			
座標系統		增值 (INC) · 絕對 (ABS) 座標			
顯示螢幕		15" LCD-TFT			
遙控器, 移位速率		0.005mm (每單位)			
程式檔案		100個			
最大加工電流	A	30	50	75	100
輸入電力	KVA	3	4.5	6	10
最大加工速度	mm <sup>3</sup> / min	180	360	560	700
電極消耗比	%	<0.3			
最佳表面精度	μmRa	0.27			
外觀尺寸 (X,Y,Z)	mm (inch)	600x700x1,750 (23.6x27.6x68.9)			
包裝尺寸 (X,Y,Z)	mm (inch)	750x850x1,930 (29.5x33.5x76)			
淨重	kgs (lbs)	200 (440)			

項目	機型	ZNC	30A	50A	75A	100A	150A
最大加工電流	A	30	50	75	100	150	
輸入電力	KVA	3	4.5	6	10	15	
最大加工速度	mm <sup>3</sup> / min	180	360	560	700	800	
電極消耗比	%	<0.3					
最佳表面精度	μmRa	0.27					
外觀尺寸 (X,Y,Z)	mm (inch)	600x700x1,750 (23.6x27.6x68.9)					
包裝尺寸 (X,Y,Z)	mm (inch)	750x850x1,930 (29.5x33.5x76)					
淨重	kgs (lbs)	200 (440)					

※200A,300A可選擇製作最大加工電流。  
※本公司保有修改機械規格之權利，修改時恕不另行通知。

### ◆ ZNC EDM特點介紹

1. PC-BASED全新設計電控箱，符合CE安全規範具智慧型視窗操作介面，簡單對話式輸入方式，模組化放電加工參數。且有AUTO-ZNC功能，可因應各種模具材質，加工條件修改放電參數。從粗加工到細加工一次自動完成。
2. 超強IPC-工業用電腦，具100組檔案儲存，可儲存100個不同模具，不同客戶編號能力。
3. 具停電記憶功能。三軸機械原點，三軸現存位置及加工數據資料，停電後可重新找尋復歸。
4. 具Z軸火花放電歸零，及X,Y,軸中心點找尋，1/2分中功能，提供使用者更快速、精準之校模動作。
5. 自動防積碳偵測功能，遇加工不穩定時電腦自動偵測，啟動快速升降排渣，及調整放電參數。且具等能量放電加工，鏡面加工迴路，能蝕出紋路一致之鏡面效果。
6. X,Y,軸皆使用C5精密級滾珠導螺桿（LS-250機型除外），並加裝3軸光學尺，（電子尺，0.005mm解析度）回饋伺服定位系統。
7. LS-580,650,2010機台為牛頭式，X,Y,軸橫臂式滑動，工作台最大載重3000,4000,9000KG，3軸具滾珠螺桿，並可加裝線性滑軌座，高精度且符合CE規範。
8. 機台具多項安全裝置：紅外線偵測自動斷電警報及滅火系統，並有液位、油溫、防火、電極防碰撞，尋邊測位、中心點找尋、極性切換、夜間自動關機（睡眠）等裝置。
9. 全新外觀顏色機台，使用工業級電腦、鍵盤及15"LCD液晶顯示螢幕。
10. 機台鑄件使用FC-30高剛性鑄鐵或米漢納鑄件。X,Y軸滑道貼“鐵氟龍”耐磨片，Z軸為雙組進口之“線性滑軌”，加工精確，精密度高。

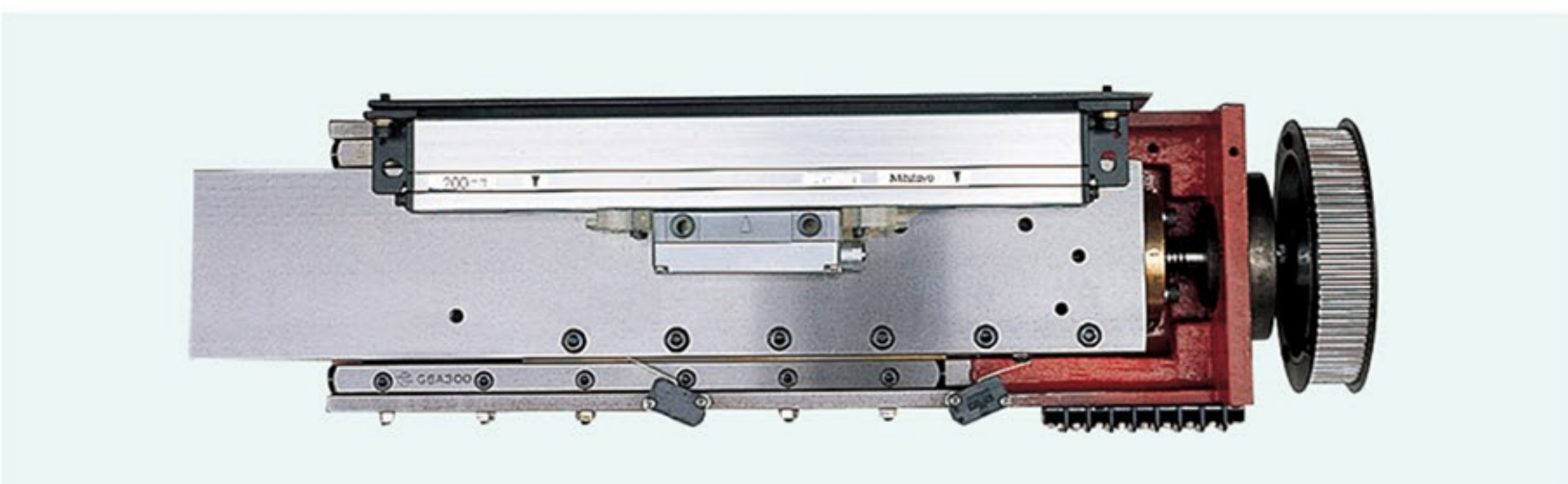


◆ ZNC電控箱

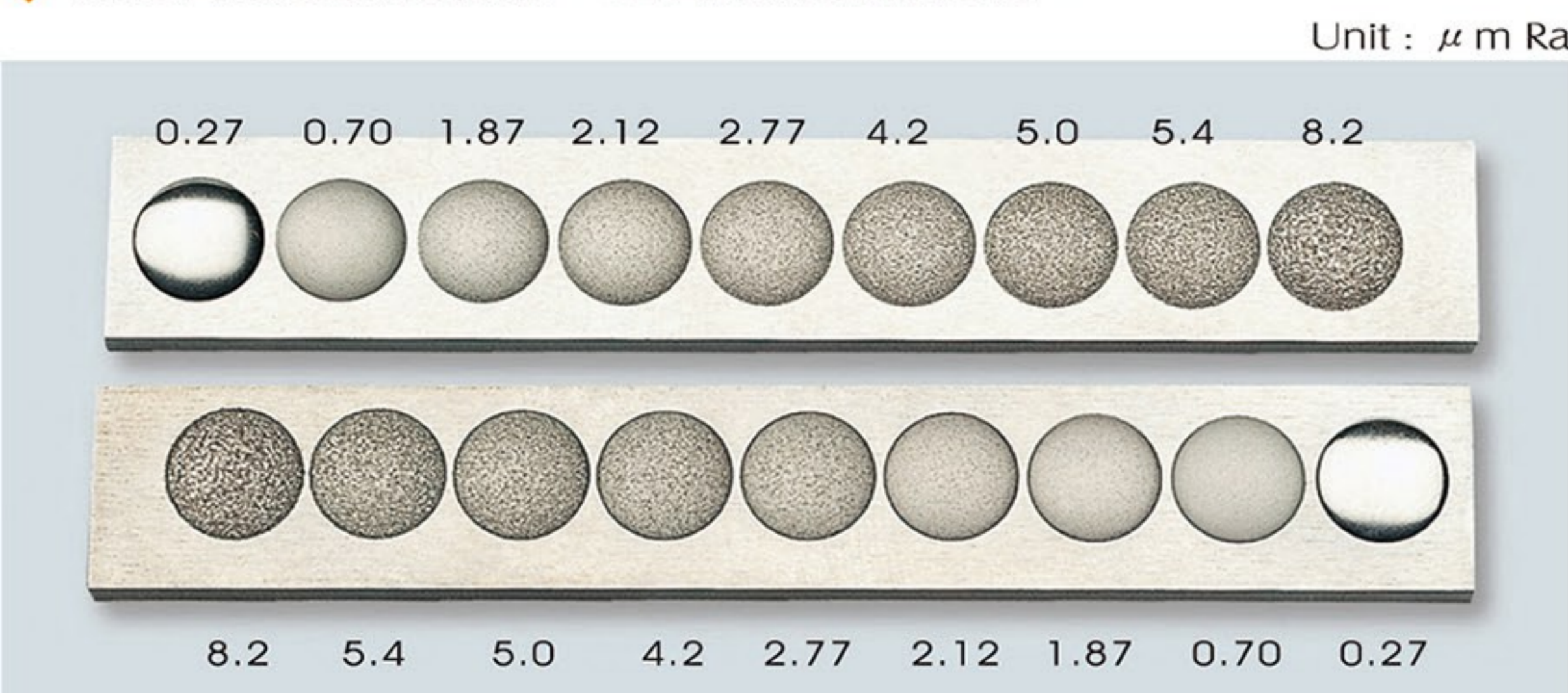


◆ V槽加平面滑道，並貼有鐵氟龍，耐磨、準確度高。

◆ 高剛性580,650滑軌座



◆ 兩組高精密線性軸承，增高伺服軸穩定性。



◆ ARISTECH放電加工樣板測試結果(MITUTOYO SURTEST)

### ◆ 標準附件

1. 15" LCD-TFT顯示螢幕及IPC工業用電腦。
2. 三軸滾珠導桿 (LS-250 機種除外)及三軸光學尺 (電子尺)。
3. 1組電極夾頭。
4. 1組石英工作燈。
5. 1組工具及工具箱、工件夾具。
6. 1組筒狀過濾網。
7. 1組機台水平調整塊。
8. 1組防火偵測及酒精頭滅火器。
9. 1組手動遙控器。
10. 使用手冊。

### ◆ 特別附件

1. 3R 瑞典製或EROWA系統瑞士製電極夾具組。
2. 加工液冷卻系統。
3. LS-580, 650, 2010 電動油壓式工作油槽前門。



◆ 台灣精品證書



◆ ISO-9001證書



◆ CE證書



◆ 新大里二廠



◆ 大里一廠

## 聯盛機電工業股份有限公司

台灣41278台中市大里區仁化路225號  
 TEL:04-24919588 · FAX:04-24915275  
 URL:www.aristech.com.tw  
 E-mail:sales@aristech.com.tw

